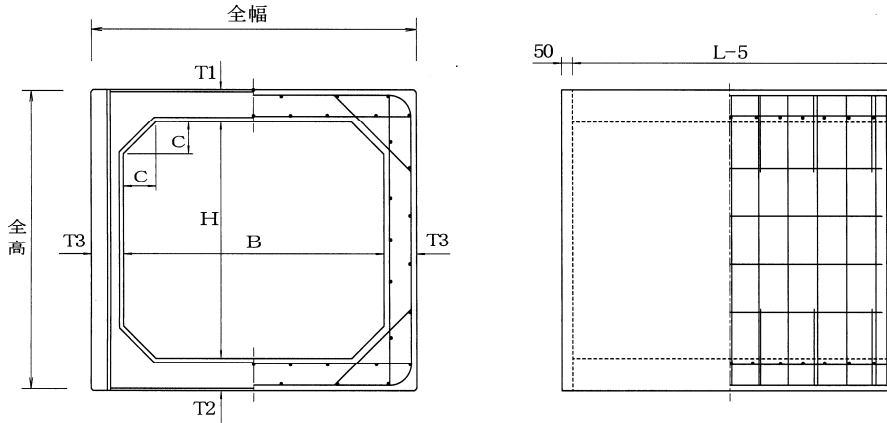


RCボックスカルバート

規格図

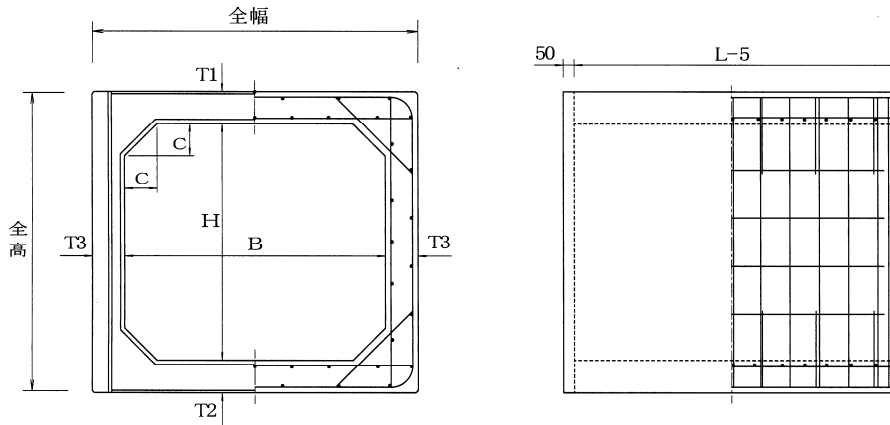


寸法・質量

呼び名 B × H × L	参考質量 (kg)	寸法 (mm)						輪荷重	土被り
		全幅	全高	T1	T2	T3	C		
600 × 600 × 2000	1594	800	840	120	120	100	100	T-25	0.5~3.0m (0.5m未満の場合 別途設計します)
600 × 700 × 2000	1690		940						
600 × 800 × 2000	1786		1040						
600 × 900 × 2000	1882		1140						
600 × 1000 × 2000	1978		1240						
700 × 600 × 2000	1709	900	840	120	120	100	100		
700 × 700 × 2000	1805		940						
700 × 800 × 2000	1901		1040						
700 × 900 × 2000	1997		1140						
700 × 1000 × 2000	2093		1240						
800 × 600 × 2000	1824	1000	840	120	120	100	100		
800 × 700 × 2000	1920		940						
800 × 800 × 2000	2016		1040						
800 × 900 × 2000	2112		1140						
800 × 1000 × 2000	2208		1240						
800 × 1100 × 2000	2304		1340						
800 × 1200 × 2000	2400		1440						
800 × 1300 × 2000	2496	1540							
900 × 600 × 2000	1939	1100	840	120	120	100	100		
900 × 700 × 2000	2035		940						
900 × 800 × 2000	2131		1040						
900 × 900 × 2000	2227		1140						
900 × 1000 × 2000	2323		1240						
900 × 1100 × 2000	2419		1340						
900 × 1200 × 2000	2515		1440						
1000 × 600 × 2000	2736	1250	900	150	150	125	150		
1000 × 700 × 2000	2856		1000						
1000 × 800 × 2000	2976		1100						
1000 × 900 × 2000	3096		1200						
1000 × 1000 × 2000	3216		1300						
1000 × 1100 × 2000	3336		1400						
1000 × 1200 × 2000	3456		1500						
1000 × 1300 × 2000	3576		1600						
1000 × 1400 × 2000	3696		1700						
1000 × 1500 × 2000	3816		1800						
1000 × 1600 × 2000	3936		1900						
1000 × 1800 × 2000	4176	2100							

RCボックスカルバート

規格図

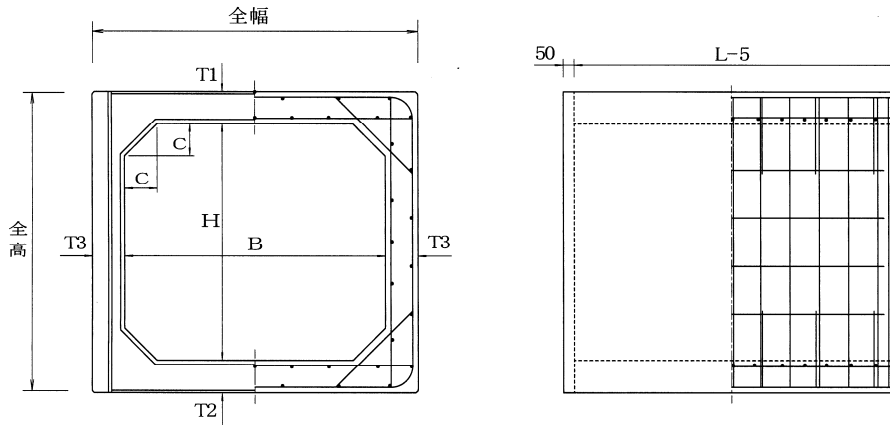


寸法・質量

呼び名 B × H × L	参考質量 (kg)	寸法 (mm)						輪荷重	土被り
		全幅	全高	T 1	T 2	T 3	C		
1100 × 600 × 2000	2880	1350	900	150	150	125	150	T-25	0.5~3.0m (0.5m未満の場合 別途設計します)
1100 × 700 × 2000	3000		1000						
1100 × 800 × 2000	3120		1100						
1100 × 900 × 2000	3240		1200						
1100 × 1000 × 2000	3360		1300						
1100 × 1100 × 2000	3480		1400						
1100 × 1200 × 2000	3600		1500						
1100 × 1500 × 2000	3960		1800						
1200 × 600 × 2000	3240	1500	900	150	150	150	150		
1200 × 700 × 2000	3384		1000						
1200 × 800 × 2000	3528		1100						
1200 × 900 × 2000	3672		1200						
1200 × 1000 × 2000	3816		1300						
1200 × 1100 × 2000	3960		1400						
1200 × 1200 × 2000	4104		1500						
1200 × 1300 × 2000	4248		1600						
1200 × 1400 × 2000	4392		1700						
1200 × 1500 × 2000	4536		1800						
1200 × 1800 × 2000	4968		2100						
1200 × 1900 × 2000	5112		2200						
1200 × 2000 × 2000	5256	2300							
1250 × 1000 × 2000	3888	1550	1300	150	150	150	150		
1250 × 1250 × 2000	4248		1550						
1250 × 1500 × 2000	4608		1800						
1300 × 700 × 2000	3528	1600	1000	150	150	150	150		
1300 × 800 × 2000	3672		1100						
1300 × 900 × 2000	3816		1200						
1300 × 1000 × 2000	3960		1300						
1300 × 1200 × 2000	4248		1500						
1300 × 1300 × 2000	4392		1600						
1300 × 1500 × 2000	4680		1800						
1300 × 2000 × 2000	5400		2300						
1400 × 800 × 2000	3672	1700	1160	180	180	150	150		
1400 × 1000 × 2000	4594		1360						
1400 × 1400 × 2000	5170		1760						
1400 × 1500 × 2000	5314		1860						
1400 × 2000 × 2000	6034		2360						

RCボックスカルバート

規格図

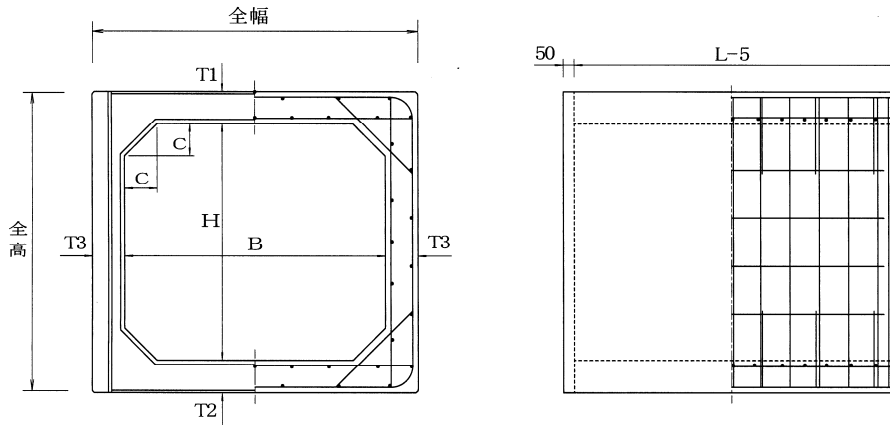


寸法・質量

呼び名 B × H × L	参考質量 (kg)	寸法 (mm)						輪荷重	土被り
		全幅	全高	T 1	T 2	T 3	C		
1500 × 700 × 2000	4335	1800	1060	180	180	150	150	T-25 0.5~3.0m (0.5m未満の場合 別途設計します)	
1500 × 800 × 2000	4479		1160						
1500 × 900 × 2000	4623		1260						
1500 × 1000 × 2000	4766		1360						
1500 × 1200 × 2000	5055		1560						
1500 × 1300 × 2000	5198		1660						
1500 × 1500 × 2000	5486		1860						
1500 × 1800 × 2000	5919		2160						
1500 × 2000 × 2000	6207		2360						
1600 × 800 × 2000	4651	1900	1160	180	180	150	150		
1600 × 900 × 2000	4795		1260						
1600 × 1000 × 2000	4939		1360						
1600 × 1500 × 2000	5659		1860						
1600 × 1600 × 2000	5803		1960						
1600 × 1800 × 2000	6091		2160						
1600 × 2000 × 2000	6379	2360							
1700 × 800 × 2000	5553	2060	1200	200	200	180	150		
1700 × 900 × 2000	5727		1300						
1700 × 1000 × 2000	5899		1400						
1700 × 1100 × 2000	6072		1500						
1700 × 1200 × 2000	6245		1600						
1700 × 1500 × 2000	6763		1900						
1700 × 1700 × 2000	7109		2100						
1700 × 1800 × 2000	7281		2200						
1700 × 2000 × 2000	7627		2400						
1800 × 900 × 1500	4439	2160	1300	200	200	180	150		
1800 × 1000 × 1500	4568		1400						
1800 × 1100 × 1500	4698		1500						
1800 × 1200 × 1500	4828		1600						
1800 × 1300 × 1500	4957		1700						
1800 × 1500 × 1500	5216		1900						
1800 × 1800 × 1500	5605		2200						
1800 × 1800 × 2000	7474		2200						
1800 × 2000 × 1500	5864		2400						

RCボックスカルバート

規格図

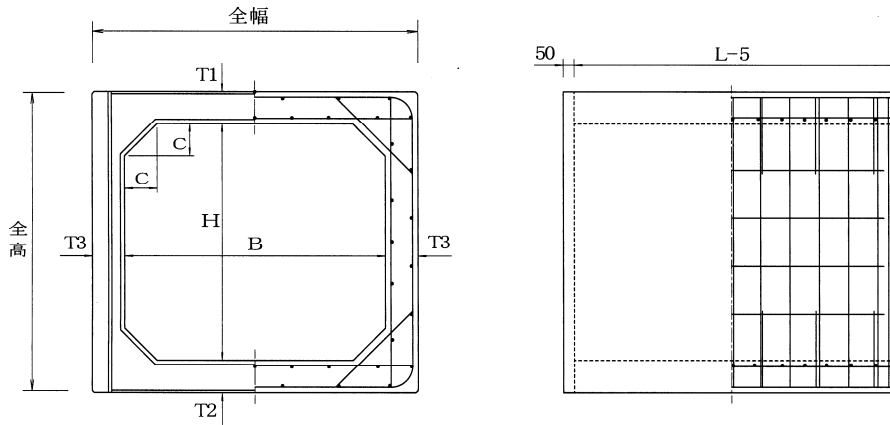


寸法・質量

呼び名 B × H × L	参考質量 (kg)	寸法 (mm)						輪荷重	土被り	
		全幅	全高	T1	T2	T3	C			
1900 × 1000 × 1500	4712	2260	1400	200	200	180	150	T-25	0.5~3.0m (0.5m未満の場合 別途設計します)	
1900 × 1200 × 1500	4972		1600							
1900 × 1500 × 1500	5360		1900							
1900 × 1700 × 1500	5620		2100							
1900 × 1800 × 1500	5749		2200							
1900 × 1900 × 1500	5879		2300							
1900 × 2000 × 1500	6008		2400							
2000 × 800 × 2000	6130	2360	1200	200	200	180	150			0.5~3.0m (0.5m未満の場合 別途設計します)
2000 × 1000 × 1500	4856		1400							
2000 × 1000 × 2000	6475		1400							
2000 × 1100 × 1500	4986		1500							
2000 × 1100 × 2000	6648		1500							
2000 × 1200 × 1500	5116		1600							
2000 × 1500 × 1500	5504		1900							
2000 × 1800 × 1500	5893	2200								
2000 × 2000 × 1500	6152	2400								
2100 × 1000 × 1500	5742	2500	1460	230	230	200	150		0.5~3.0m (0.5m未満の場合 別途設計します)	
2100 × 1200 × 1500	6030		1660							
2100 × 1500 × 1500	6462		1960							
2100 × 1600 × 1500	6606		2060							
2100 × 1800 × 1500	6894		2260							
2100 × 2000 × 1500	7182		2460							
2100 × 2100 × 1500	7316		2560							
2200 × 1000 × 1500	5908	2600	1460	230	230	200	150	0.5~1.5m (0.5m未満の場合 別途設計します)		
2200 × 1200 × 1500	6196		1660							
2200 × 1500 × 1500	6628		1960							
2200 × 1900 × 1500	7060		2260							
2200 × 2000 × 1500	7348		2460							
2200 × 2200 × 1500	7636		2660							
2200 × 2500 × 1500	8068		2960							
2300 × 1000 × 1500	6073	2700	1460	230	230	200	150			
2300 × 1200 × 1500	6361		1660							
2300 × 1500 × 1500	6793		1960							
2300 × 1800 × 1500	7225		2260							
2300 × 2000 × 1500	7513		2460							

RCボックスカルバート

規格図

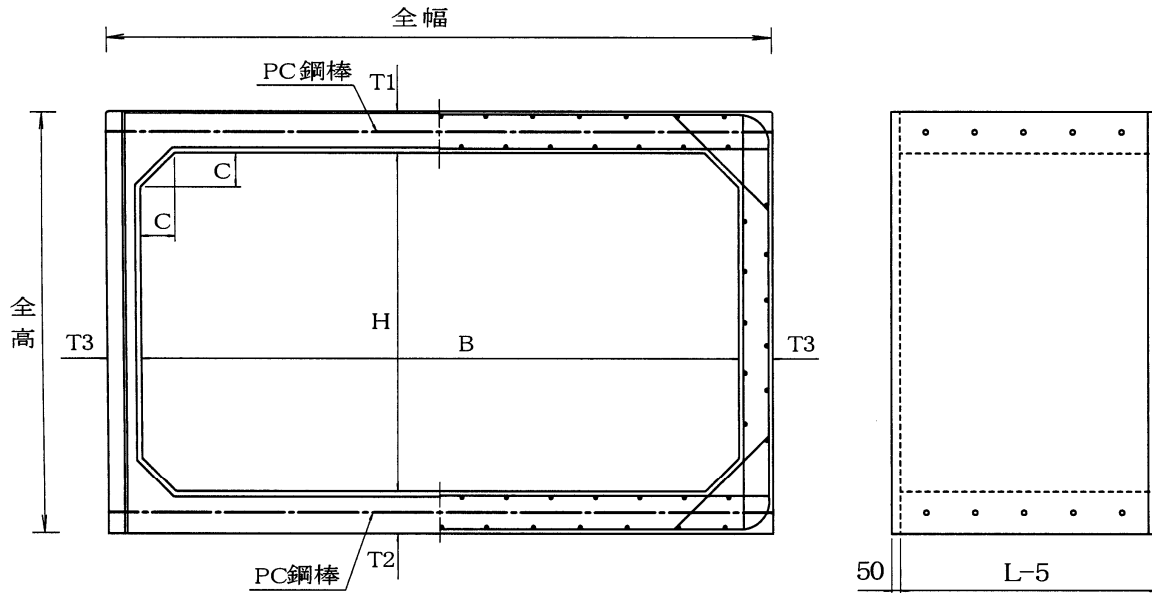


寸法・質量

呼び名 B × H × L	参考質量 (kg)	寸法 (mm)						輪荷重	土被り				
		全幅	全高	T 1	T 2	T 3	C						
2400 × 1000 × 1500	6239	2800	1460	230	230	200	150	T-25	0.5~1.5m (0.5m未満の場合 別途設計します)				
2400 × 1200 × 1500	6527		1660										
2400 × 1500 × 1500	6959		1960										
2400 × 2000 × 1500	7679		2460										
2400 × 2400 × 1500	8255		2860										
2500 × 1000 × 1500	6404	2900	1460	230	230	200	150			T-25	0.5~1.5m (0.5m未満の場合 別途設計します)		
2500 × 1200 × 1500	6692		1660										
2500 × 1300 × 1500	6836		1760										
2500 × 1500 × 1500	7124		1960										
2500 × 1800 × 1500	7556		2260										
2500 × 2000 × 1500	7844		2460										
2500 × 2500 × 1500	8564	2960											
2600 × 1000 × 1500	6570	3000	1460	230	230	200	150					T-25	0.5~1.5m (0.5m未満の場合 別途設計します)
2600 × 1200 × 1500	6858		1660										
2600 × 1400 × 1500	7146		1860										
2600 × 1500 × 1500	7290		1960										
2600 × 1700 × 1500	7528		2160										
2600 × 1800 × 1500	7722		2260										
2600 × 2000 × 1500	8010		2460										
2700 × 1400 × 1500	7312	3100	1860	230	230	200	150		T-25				
2700 × 1500 × 1500	7456		1960										
2700 × 1700 × 1500	7744		2160										
2700 × 1800 × 1500	7888		2260										
2700 × 2000 × 1500	8176		2460										
2800 × 1300 × 1500	7564	3200	1780	240	240	200	150	T-25		0.5~1.5m (0.5m未満の場合 別途設計します)			
2900 × 600 × 1500	6728	3300	1080	240	240	200	150						
3000 × 2000 × 1000	7632	3500	2600	300	300	250	200						
3000 × 2500 × 1000	8232		3100										
3500 × 1500 × 1000	7752	4000	2100	300	300	250	200				T-25	設計条件により 仕様を決定します	
3500 × 2000 × 1000	8352		2600										
4000 × 2000 × 1000	9696		4600										2600

PCボックスカルバート

規格図

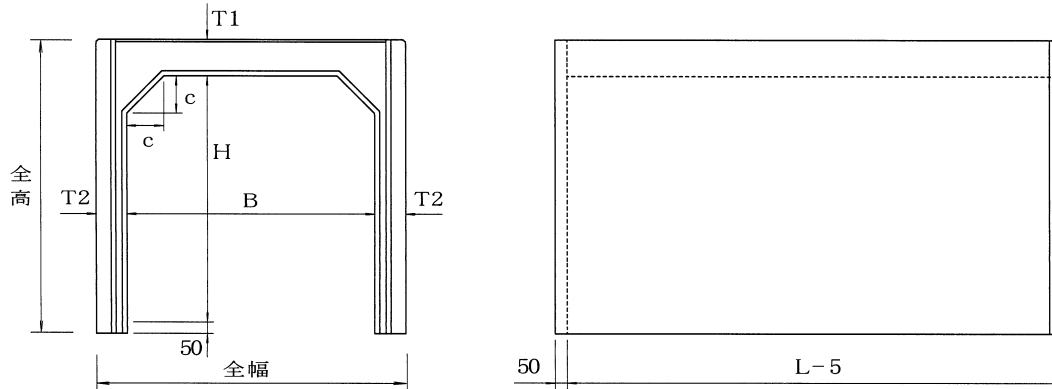


寸法・質量

呼び名 B × H × L	参考質量 (kg)	寸法 (mm)						輪荷重	土被り
		全幅	全高	T 1	T 2	T 3	C		
3000 × 1200 × 1500	8475	3400	1700	250	250	200	200	T-25	0.5~1.5m (0.5m未満の場合 別途設計します)
3000 × 1500 × 1500	8925		2000						
3000 × 1800 × 1500	9375		2300						
3000 × 2000 × 1500	9675		2500						
3000 × 3000 × 1000	7450		3500						
3500 × 1500 × 1000	8075	4000	2100	300	300	250	200		
3500 × 2000 × 1000	8700		2600						
3500 × 2500 × 1000	9325		3100						

門型カルバート

規格図



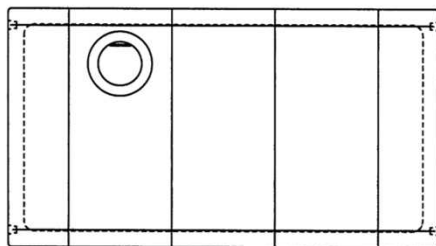
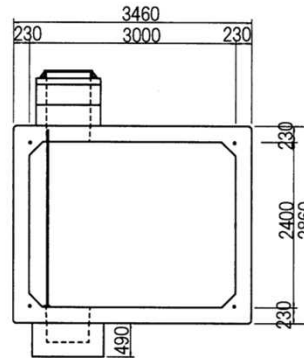
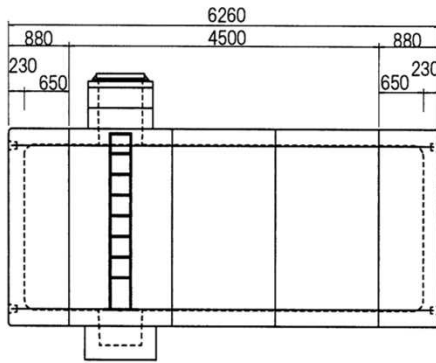
寸法・質量

呼び名 B × H × L	参考質量 (kg)	寸法 (mm)					輪荷重	土被り
		全幅	全高	T 1	T 2	c		
800 × 700 × 2000	1344	1000	870	120	100	100	T-25	設計条件により 仕様を決定します
800 × 800 × 2000	1440		970					
800 × 900 × 2000	1536		1070					
800 × 1000 × 2000	1632		1170					
900 × 800 × 2000	1498	1100	970	120	100	100		
900 × 900 × 2000	1594		1070					
900 × 1000 × 2000	1690		1170					
900 × 1100 × 2000	1786		1270					
1000 × 900 × 2000	2148	1250	1100	150	125	150		
1000 × 1000 × 2000	2268		1200					
1000 × 1100 × 2000	2388		1300					
1000 × 1200 × 2000	2508		1400					
1000 × 1300 × 2000	2628		1500					
1000 × 1400 × 2000	2748		1600					
1000 × 1500 × 2000	2868		1700					
1000 × 1600 × 2000	2988		1800					
1100 × 1000 × 2000	2340	1350	1200	150	125	150		
1100 × 1100 × 2000	2460		1300					
1100 × 1200 × 2000	2580		1400					
1100 × 1500 × 2000	2940		1500					
1200 × 1000 × 2000	2700	1500	1200	150	150	150		
1200 × 1100 × 2000	2844		1300					
1200 × 1200 × 2000	2988		1400					
1200 × 1300 × 2000	3132		1500					
1200 × 1500 × 2000	3420		1700					
1300 × 1100 × 2000	2916		1600					
1300 × 1200 × 2000	3060	1400						
1300 × 1300 × 2000	3204	1500						
1300 × 1500 × 2000	3492	1600						
1400 × 1200 × 2000	3377	1700	1430	180	150	150		
1400 × 1300 × 2000	3521		1530					
1400 × 1500 × 2000	3809		1730					
1500 × 1000 × 2000	3175	1800	1230	180	150	150		
1500 × 1100 × 2000	3319		1330					
1500 × 1200 × 2000	3463		1430					
1500 × 1300 × 2000	3607		1530					
1500 × 1400 × 2000	3751		1630					
1500 × 1500 × 2000	3895		1730					

Y C 防火水槽

日本消防設備安全センター認定
 ※ 本製品は耐震設計仕様です

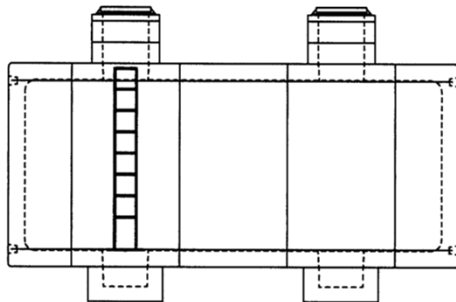
規格図



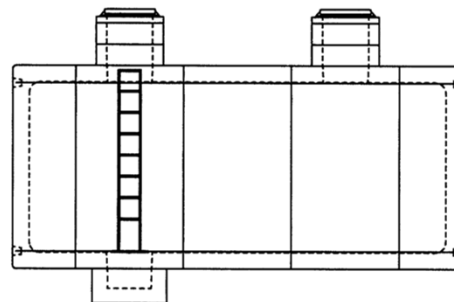
参考質量

本 体	10 t 408kg × 2
本 体 開 口 部	10 t 50kg × 1
背 面 版	10 t 833kg × 2
底 設 ピ ッ ト	1 t 118kg × 1
合計(吸管をのぞく)	53 t 650kg

上部開口、底設ピット2ヶ所

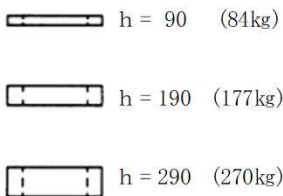


上部開口2ヶ所、底設ピット1ヶ所

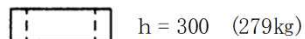


本体上部開口部 W = 10 t 230kg

吸管投入孔 (調整部材)

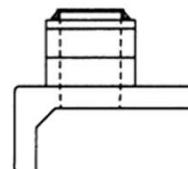


(かさ上げ部材)



※調整部材の下に重ねて
高さをプラスするときに
使用します。

使用例



部 材	高 さ
マンホールカバー	110
調 整 部 材	90
かさ上げ部材	300×2

※マンホールカバーの高さを110とすると
全高800となります。

呼 び 名	設 置 区 分	土 被 り	荷 重
Y C I B 型	空 地 用	0~1.3m	上載荷重 Q = 1.0 t/m ²
Y C II 型	道 路 ・ 駐 車 場	0.2~0.8m	T-20 活荷重