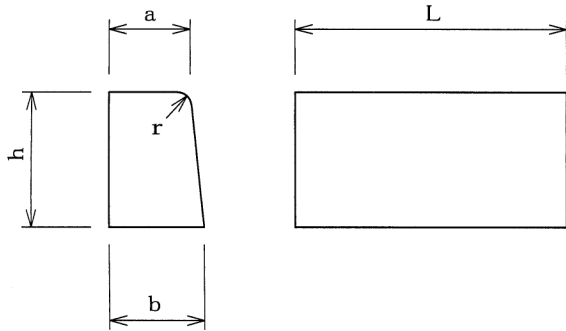
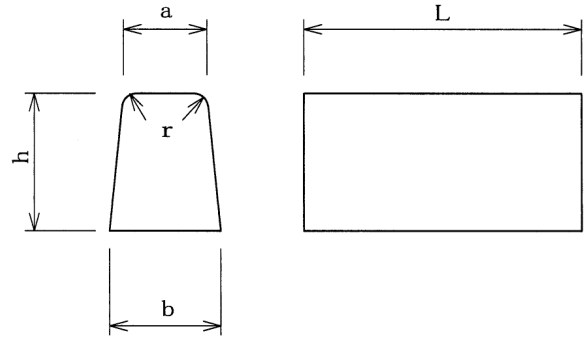


# コンクリート境界ブロック (L=600) (JIS A 5371)

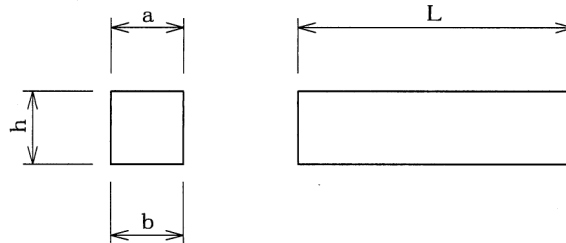
◎片面歩車道境界ブロック  
規格図



◎両面歩車道境界ブロック  
規格図



◎地先境界ブロック  
規格図

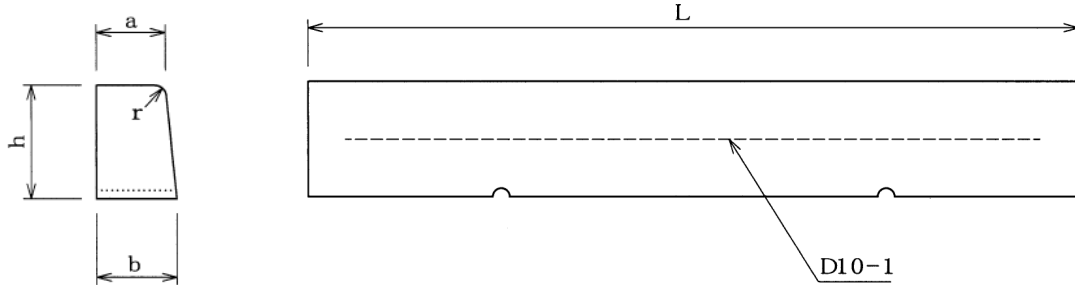


## 寸法・質量

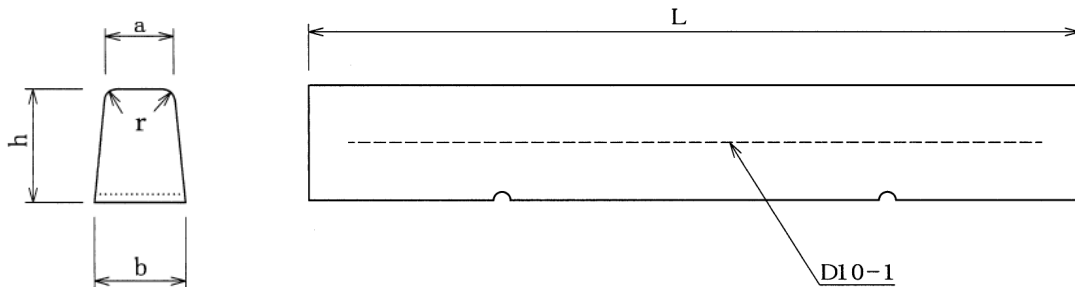
呼び名	参考質量 (kg)	寸法 (mm)					
		a	b	h	r	L	
片面歩車道境界ブロック	A	44	150	170	200	20	600
	B	66	180	205	250	30	600
	C	80	180	210	300	30	600
両面歩車道境界ブロック	B	71	180	230	250	30	600
	C	87	180	240	300	30	600
地先境界ブロック	A	20	120	120	120	-	600
	B	25	150	150	120	-	600
	C	31	150	150	150	-	600

# コンクリート境界ブロック (L=2000) (JIS A 5371)

## ◎片面歩車道境界ブロック 規格図



## ◎両面歩車道境界ブロック 規格図

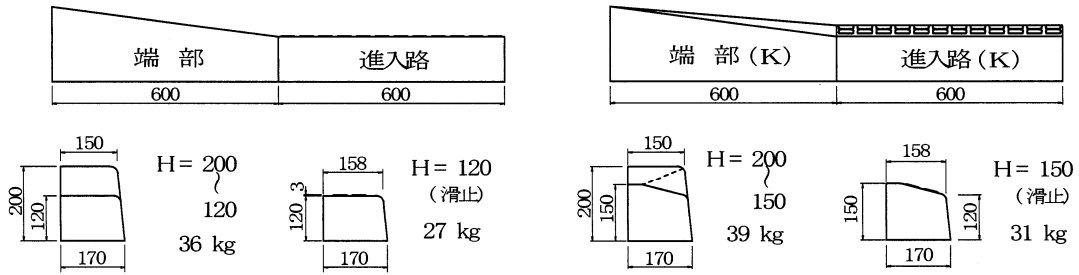


## 寸法・質量

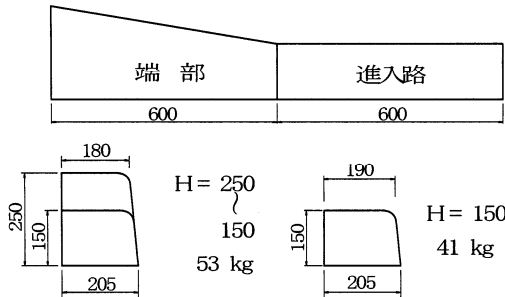
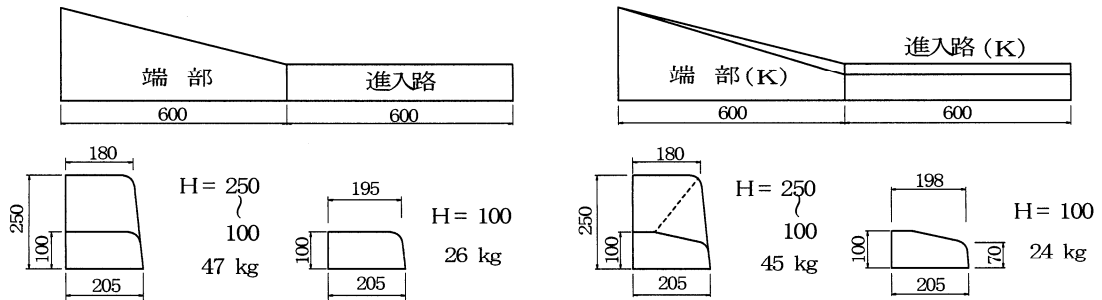
呼び名	参考質量 (kg)	寸法 (mm)					補強筋	
		a	b	h	r	L		
片面歩車道境界ブロック	A	146	150	170	200	20	2000	D10-1
	B	220	180	205	250	30	2000	D10-1
	C	270	180	210	300	30	2000	D10-1
両面歩車道境界ブロック	B	236	180	230	250	30	2000	D10-1
	C	290	180	240	300	30	2000	D10-1

# 歩車道境界ブロック A・B (進入路 端部)

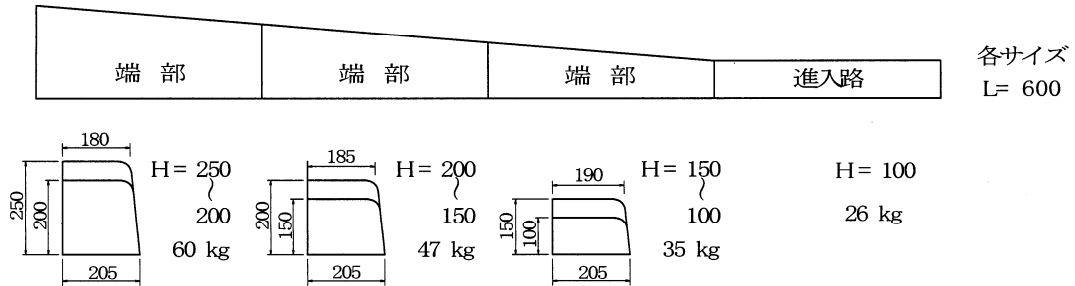
## 歩車道A



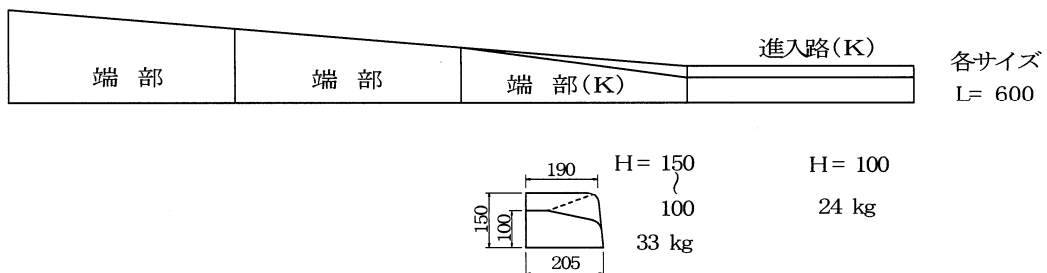
## 歩車道B



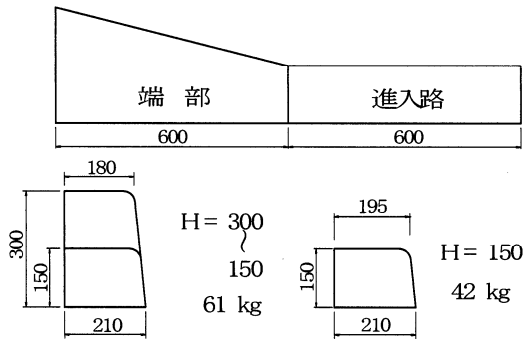
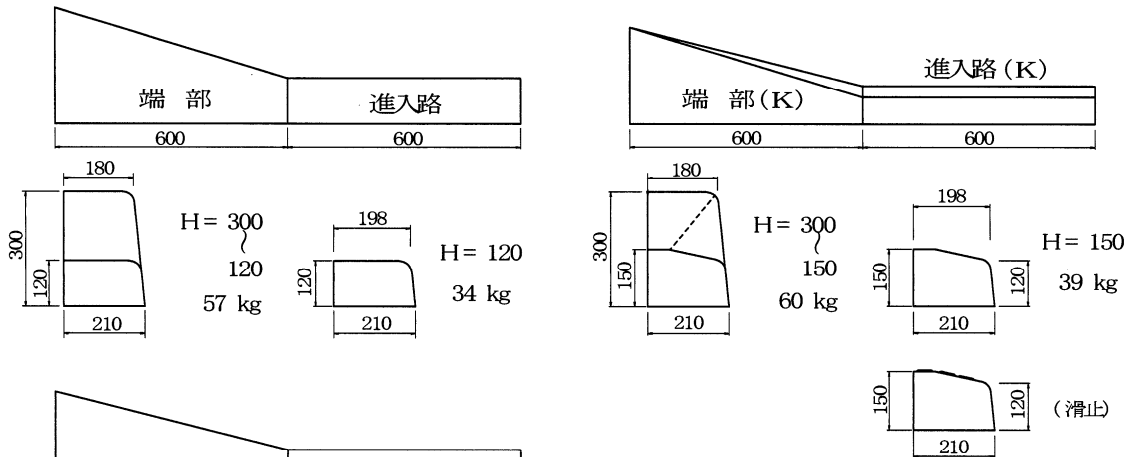
### 3段下り (250~100)



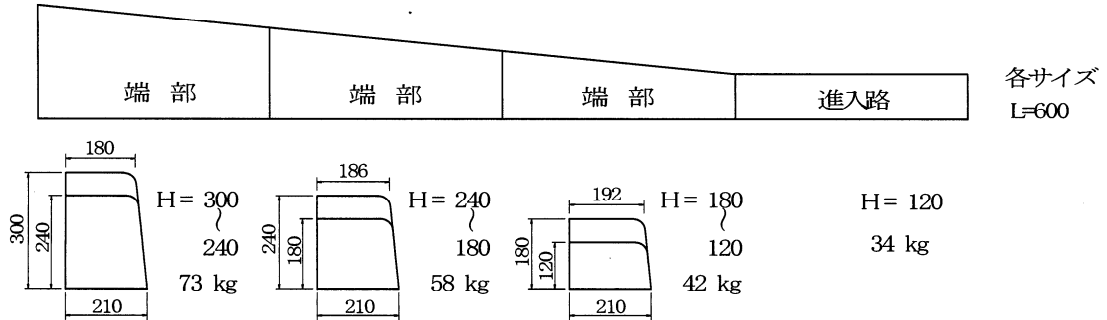
### 3段下り (250~150)(K)



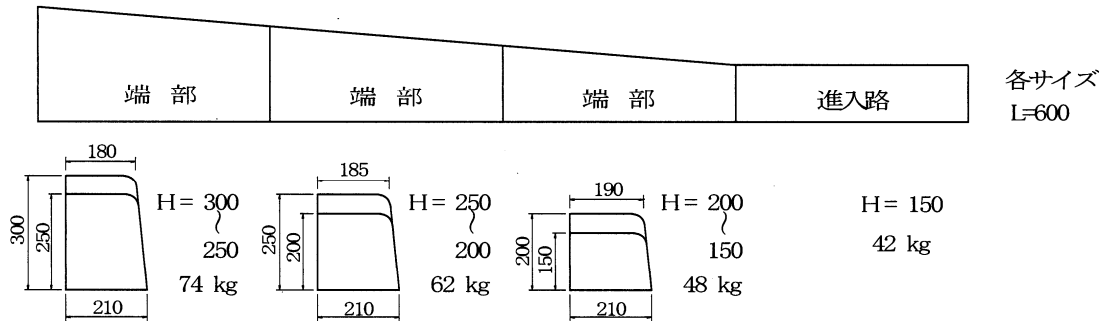
# 歩車道境界ブロックC (進入路 端部)



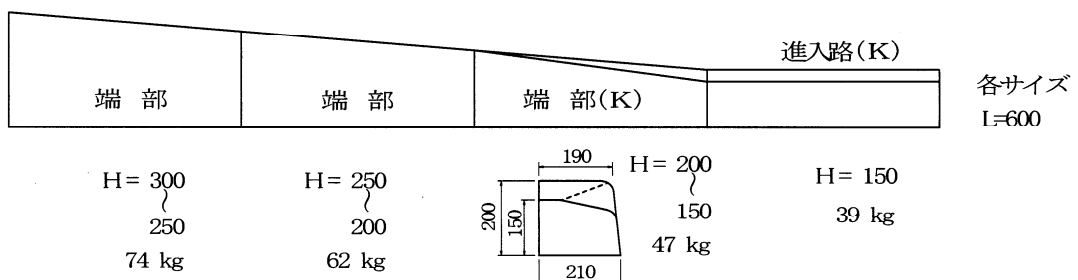
3段下り (300~120)



3段下り (300~150)

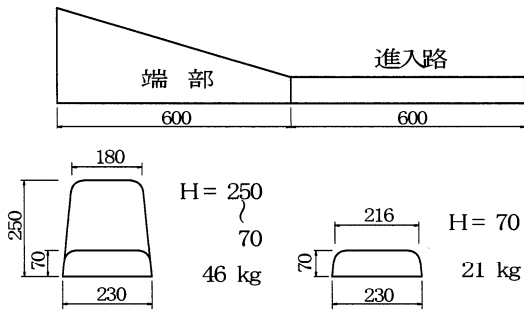


3段下り (300~150)(K)

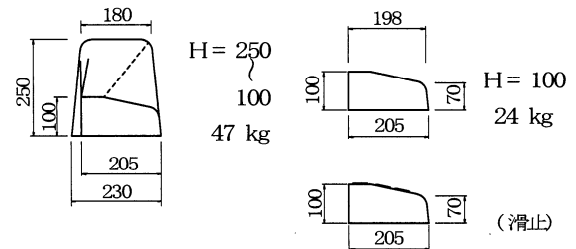
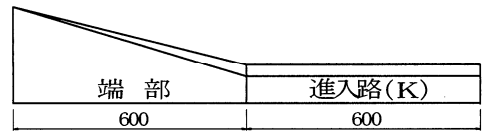
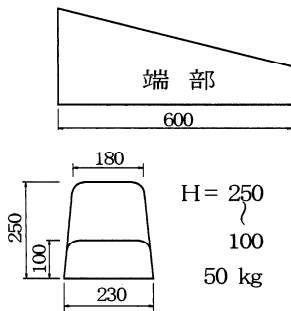
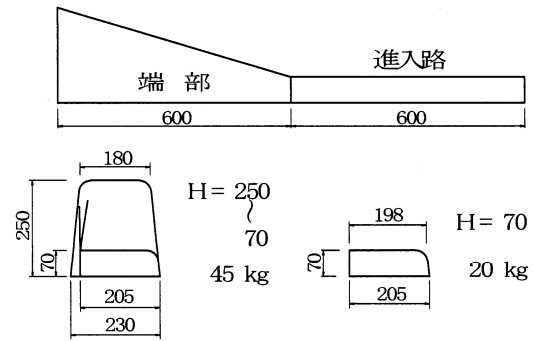


# 両面歩車道境界ブロック B・C (進入路 端部)

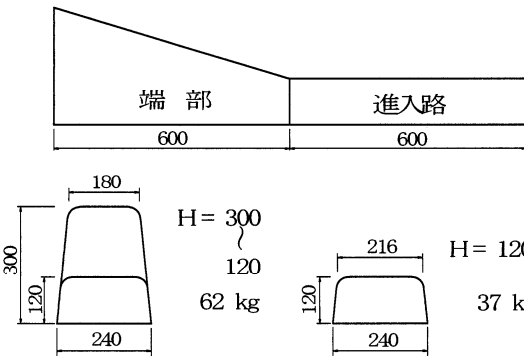
## 歩車道B



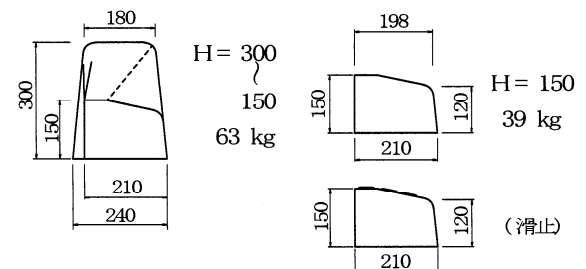
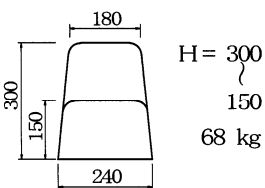
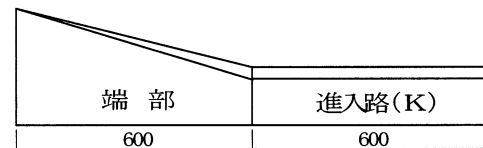
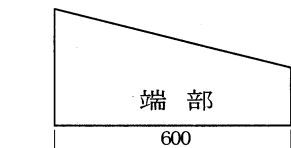
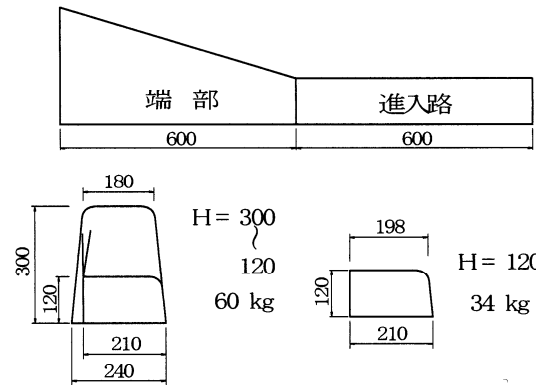
## 両R→片R



## 歩車道C

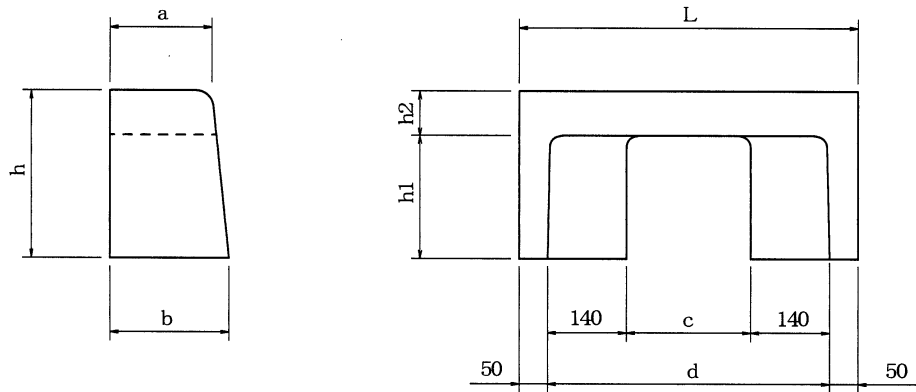


## 両R→片R

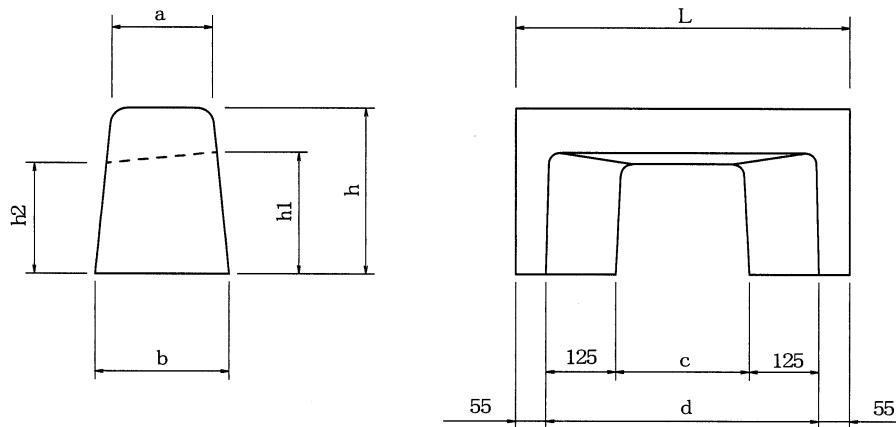


# 歩車道境界ブロック (水抜き)

片面水抜き  
規格図



両面水抜き  
規格図

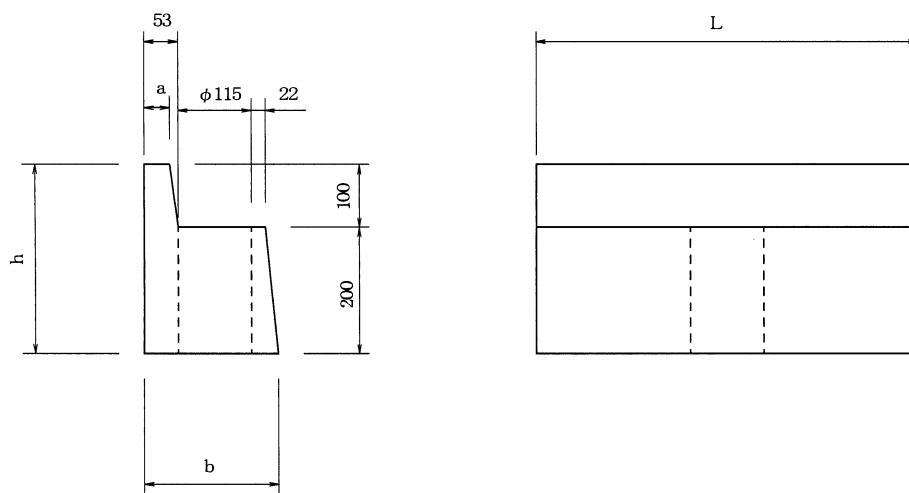


寸法・質量

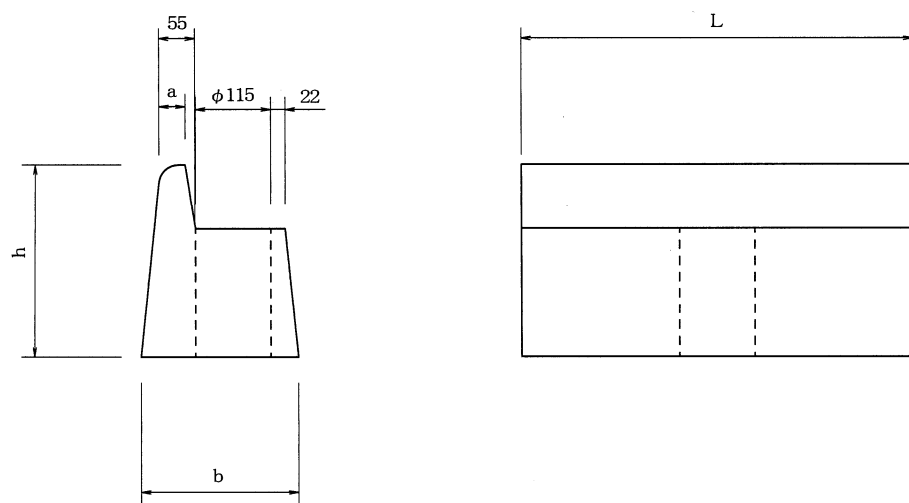
呼び名		参考質量 (kg)	寸法 (mm)							
			a	b	c	d	h	h1	h2	L
片面水抜き	B	40	180	205	220	500	250	170	80	600
	C	46	180	210	220	500	300	220	80	600
両面水抜き	B	42	180	230	240	490	250	150	170	600
	C	50	180	240	240	490	300	200	220	600

# 歩車道境界ブロック (デリニエーター)

片面デリニエーター  
規格図



両面デリニエーター  
規格図

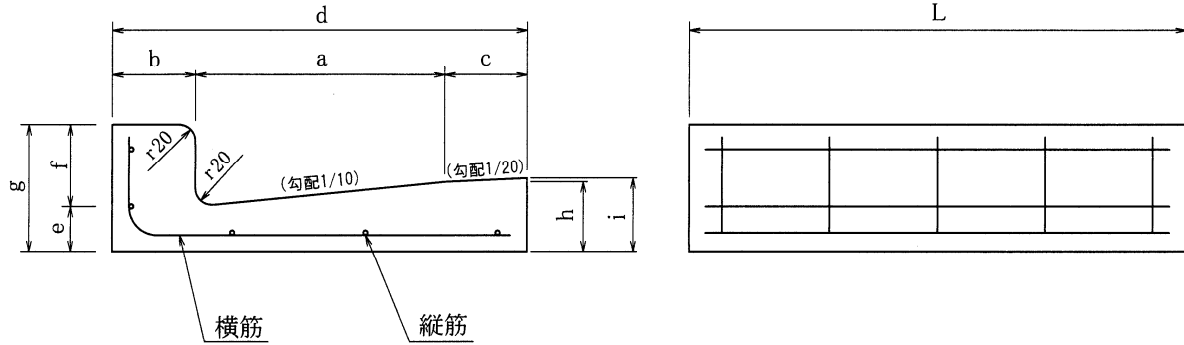


寸法・質量

呼び名	参考質量 (kg)	寸法 (mm)				配筋		
		a	b	h	L	横筋	縦筋	
片面デリニエーター	B	46	40	205	250	600	φ 4.0-5	φ 4.0-4
	C	59	40	210	300	600	φ 4.0-5	φ 4.0-4
両面デリニエーター	B	51	40	230	250	600	φ 4.0-5	φ 4.0-4
	C	66	40	240	300	600	φ 4.0-5	φ 4.0-4

# L形側溝

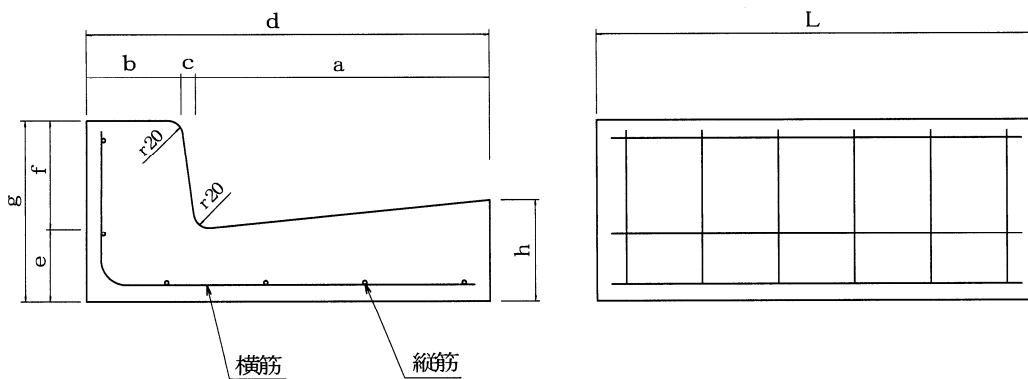
## 鉄筋コンクリートL形側溝 規格図



### 寸法・質量

呼び名	参考質量 (kg)	寸法 (mm)										配筋		
		a	b	c	d	e	f	g	h	i	L	縦筋	横筋	
鉄筋コンクリートL形	250A	46	250	100	-	350	55	100	155	80	-	600	φ 4.0-4	φ 4.0-5
	250B	57	250	100	100	450	55	100	155	80	85	600	φ 4.0-5	φ 4.0-5
	300	64	300	100	100	500	55	100	155	85	90	600	φ 4.0-5	φ 4.0-6

## 特殊鉄筋コンクリートL形側溝 規格図



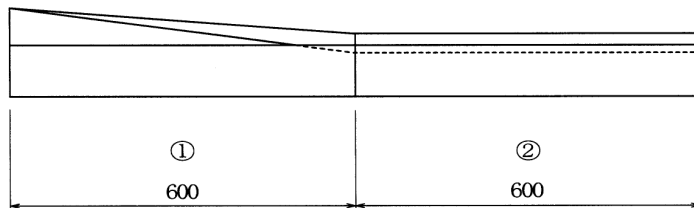
### 寸法・質量

呼び名	参考質量 (kg)	寸法 (mm)										配筋	
		a	b	c	d	e	f	g	h	L	縦筋	横筋	
特殊鉄筋コンクリートL形	特350	121	400	130	20	550	100	150	250	140	600	φ 6.0-6	φ 9.0-6

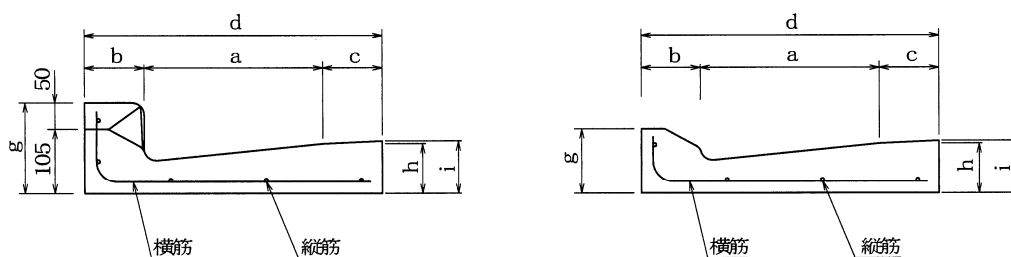


# L形側溝(進入路 端部)

組立図(Kタイプ)



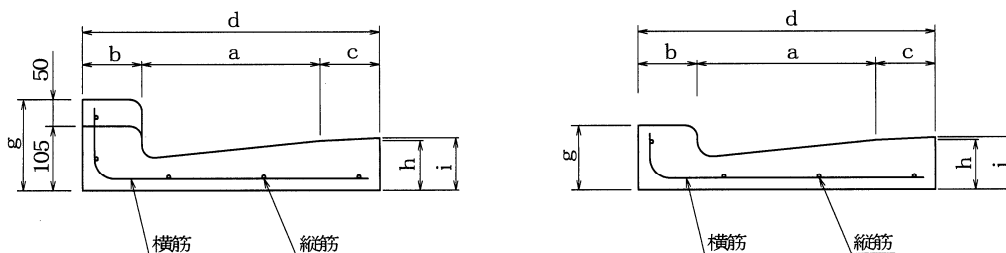
規格図



寸法・質量

呼び名	参考質量 (kg)	寸法 (mm)									配筋	
		a	b	c	d	g	h	i	L	縦筋	横筋	
鉄筋コンクリートL形	250A ①	41	250	100	-	350	155	80	-	600	φ 4.0-4	φ 4.0-5
	250A ②	38	250	100	-	350	105	80	-	600	φ 4.0-3	φ 4.0-5
	250B ①	55	250	100	100	450	155	80	85	600	φ 4.0-5	φ 4.0-5
	250B ②	50	250	100	100	450	105	80	85	600	φ 4.0-4	φ 4.0-5
	300 ①	61	300	100	100	500	155	85	90	600	φ 4.0-5	φ 4.0-6
	300 ②	57	300	100	100	500	105	85	90	600	φ 4.0-4	φ 4.0-6

規格図

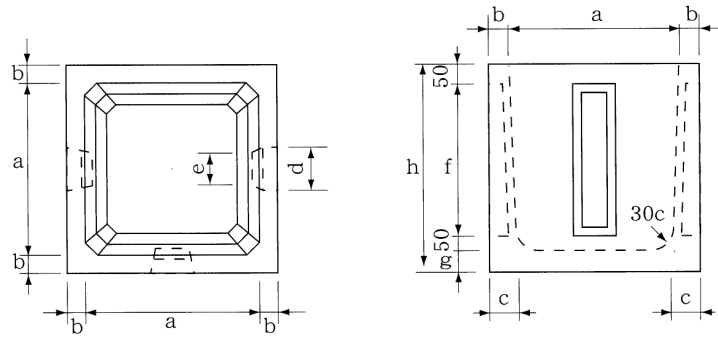


寸法・質量

呼び名	参考質量 (kg)	寸法 (mm)									配筋	
		a	b	c	d	g	h	i	L	縦筋	横筋	
鉄筋コンクリートL形	250A ①	43	250	100	-	350	155	80	-	600	φ 4.0-4	φ 4.0-5
	250A ②	39	250	100	-	350	105	80	-	600	φ 4.0-3	φ 4.0-5
	250B ①	54	250	100	100	450	155	80	85	600	φ 4.0-5	φ 4.0-5
	250B ②	50	250	100	100	450	105	80	85	600	φ 4.0-4	φ 4.0-5
	300 ①	61	300	100	100	500	155	85	90	600	φ 4.0-5	φ 4.0-6
	300 ②	57	300	100	100	500	105	85	90	600	φ 4.0-4	φ 4.0-6

# 溜 樹

## ◎本体 規格図

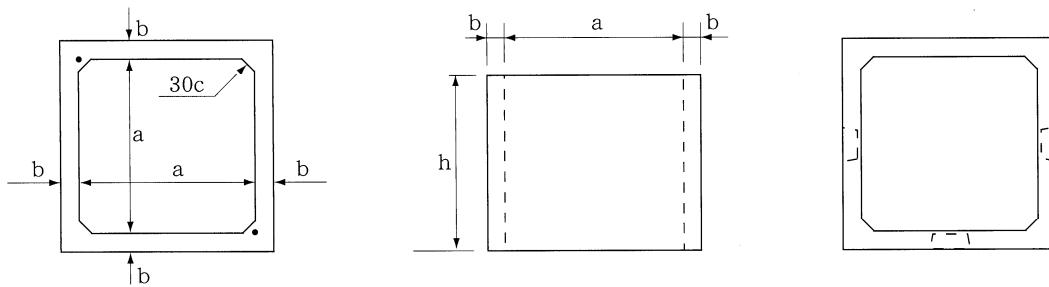


### 寸法・質量

呼 び 名 a × h	参考質量 (kg)	寸 法 (mm)					
		b	c	d	e	f	g
450 × 500	162	50	80	120	100	350	50
600 × 600	301	60	90	170	150	440	60

## 規格図(標準)

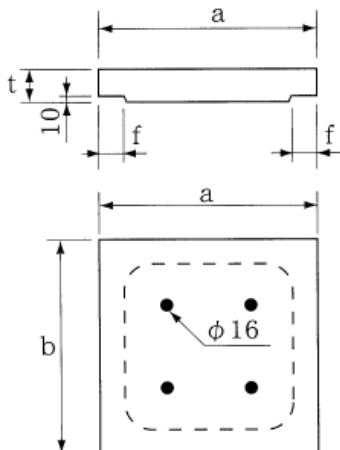
※450×500、600×600にはロック  
アウトロが付きます。



### 寸法・質量

呼 び 名 a × h	参考質量 (kg)	寸 法 (mm)		
		a	b	h
450 × 500	113	450	50	500
600 × 600	208	600	60	600

## ◎蓋 規格図



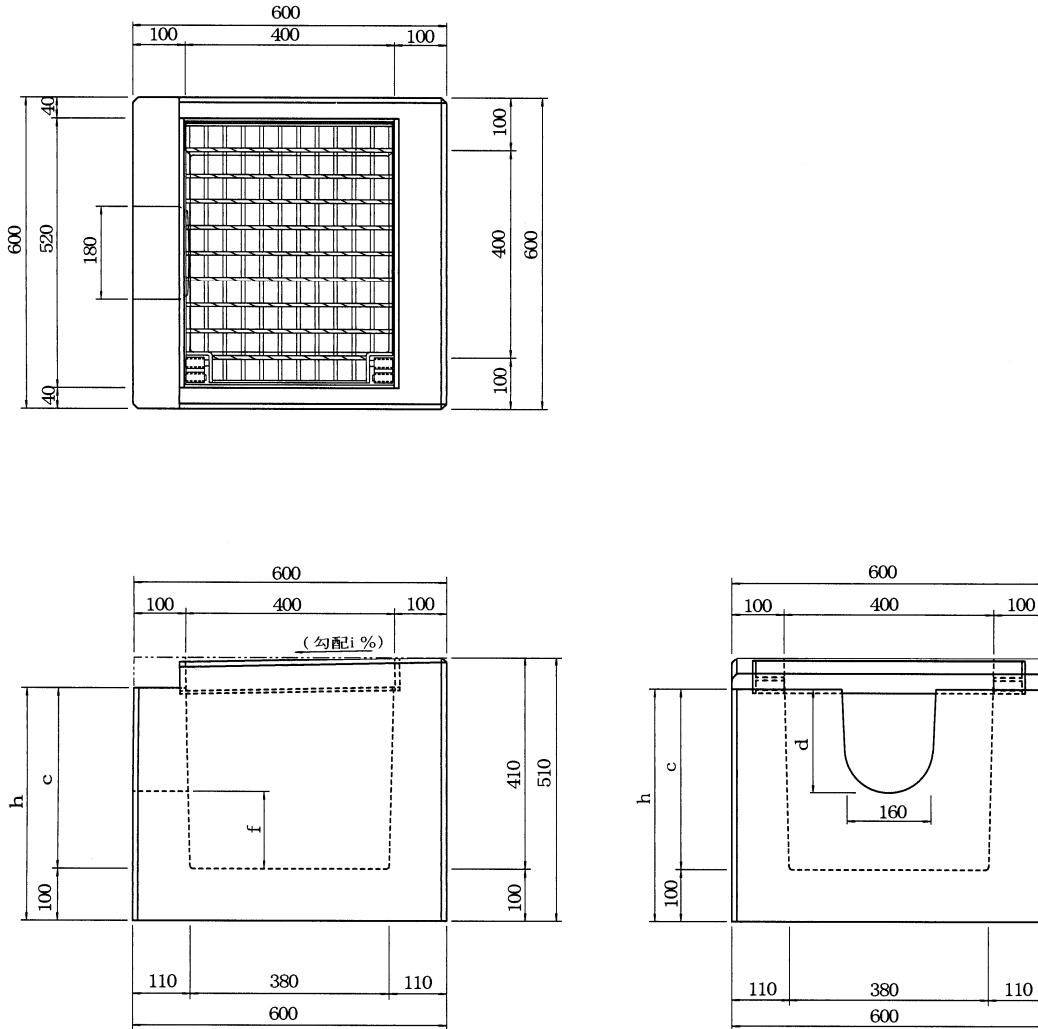
### 寸法・質量

呼 び 名	参考質量 (kg)	寸 法 (mm)			
		a	b	f	t
450	34	550	550	55	50
600	71	720	720	65	60

# 路面排水柵 (RHM)

(跳ね上がり防止)

規格図

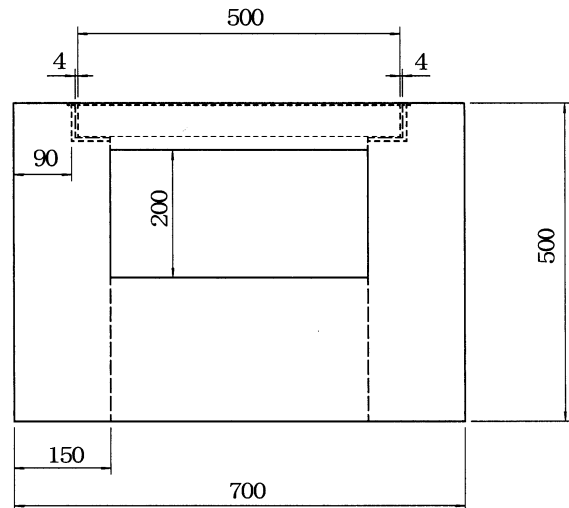
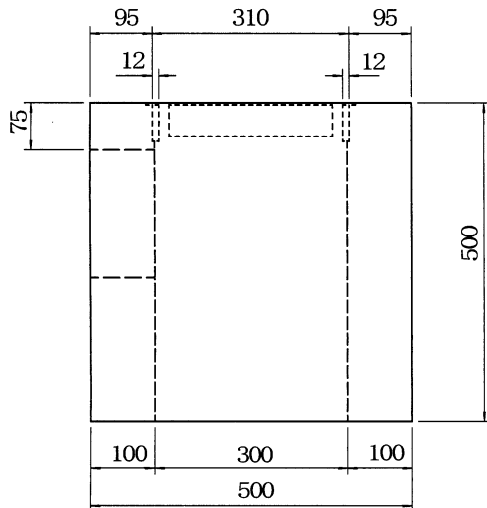
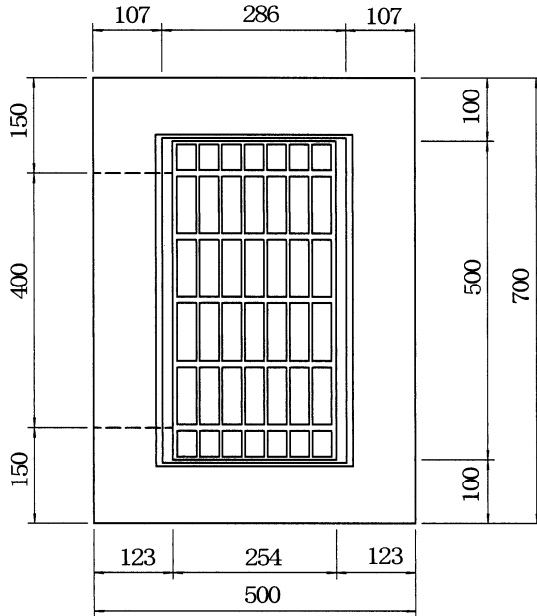


寸法・質量

勾配 i	本体参考質量 (kg)	寸法 (mm)			
		h	c	d	f
2%	290	450	350	200	150
6%	262	430	330	190	140

# 集水樹

規格図



本体参考質量 256kg