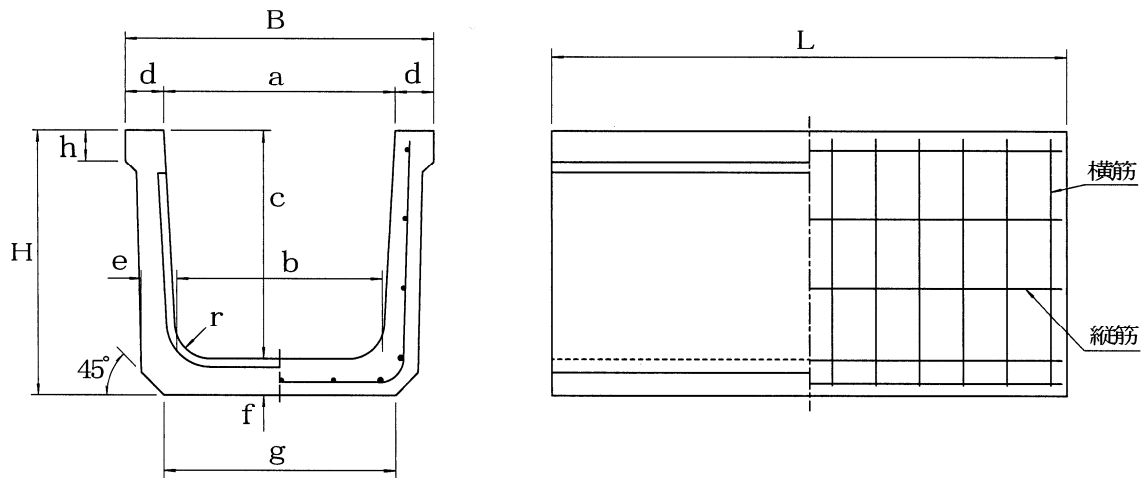


標準型側溝

©YSU本体
規格図



寸法・質量

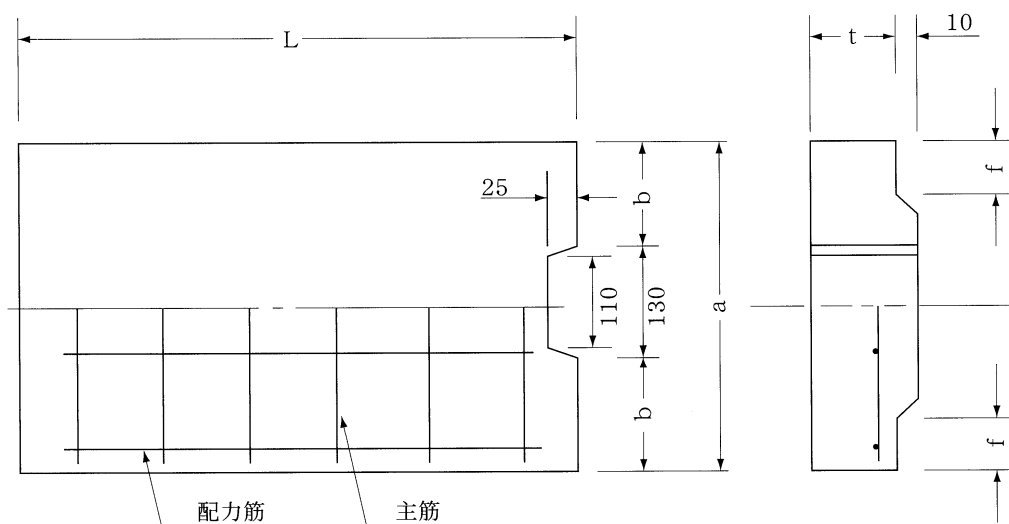
呼び名	参考質量(kg)		寸法 (mm)										
	L=1m	L=2m	B	H	a	b	c	d	e	f	g	h	r
120	-	69	200	155	120	116	120	40	35	35	130	20	30
150	-	80	230	185	150	140	150	40	35	35	160	30	30
180	-	110	270	220	180	170	180	45	40	40	190	30	50
240	90	180	350	290	240	220	240	55	50	50	240	35	50
300A	113	226	430	300	300	260	240	65	60	60	300	40	50
300B	129	258	430	360	300	260	300	65	60	60	300	50	50
300C	146	292	430	425	300	260	360	65	60	65	300	50	50
360B	153	306	490	425	360	310	360	65	65	65	360	55	50
450	217	434	600	520	450	400	450	75	70	70	450	60	70
600	343	686	780	680	600	540	600	90	80	80	600	70	70
700	510	1020	920	800	700	600	700	110	100	100	700	100	80
800	580	1160	1020	910	800	700	800	110	110	110	800	100	80
900	709	1418	1140	1020	900	800	900	120	120	120	900	110	80
1000	788	1576	1260	1110	1000	900	1000	130	110	110	1000	110	70

配筋

呼び名	L=1m				L=2m				呼び名	L=1m				L=2m			
	縦筋		横筋		縦筋		横筋			縦筋		横筋		縦筋		横筋	
	径	本	径	本	径	本	径	本		径	本	径	本	径	本	径	本
120	-	-	-	-	φ 2.6	7	φ 2.6	16	360B	φ 4.0	11	φ 4.0	13	φ 4.0	11	φ 4.0	26
150	-	-	-	-	φ 2.6	5	φ 2.6	16	450	φ 4.0	13	φ 5.0	13	φ 4.0	13	φ 5.0	26
180	-	-	-	-	φ 2.6	5	φ 3.2	16	600	φ 6.0	15	φ 6.0	13	φ 6.0	15	φ 6.0	26
240	φ 3.2	7	φ 3.2	8	φ 3.2	7	φ 3.2	16	700	D 6	12	D10	6	D 6	12	D10	12
300A	φ 3.2	9	φ 4.0	8	φ 3.2	9	φ 4.0	16	800	D 6	15	D10	6	D 6	15	D10	12
300B	φ 3.2	9	φ 4.0	8	φ 3.2	9	φ 4.0	16	900	D 6	18	D10	8	D 6	18	D10	16
300C	φ 3.2	11	φ 4.0	12	φ 3.2	11	φ 4.0	24	1000	D 6	18	D10	8	D 6	18	D10	16

標準型側溝蓋

©YSU標準フタ
規格図

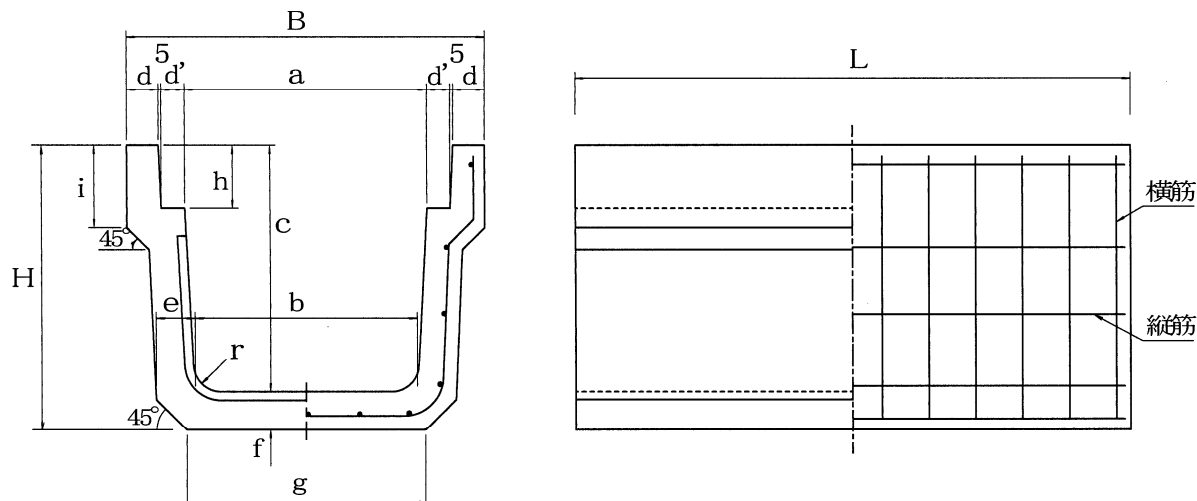


寸法・質量・配筋

呼び名	参考質量 (kg)	寸法 (mm)					配筋			
		a	b	f	t	L	主筋		配力筋	
							径(mm)	本	径(mm)	本
180-14	18	270	70	50	50	500	D 6	6	φ5	4
240-14	29	350	110	60	65	500	D 6	8	φ5	5
300-14	43	430	150	70	80	500	D 6	9	φ5	5
360-14	55	490	180	70	90	500	D10	5	φ5	6
450-14	74	600	235	80	100	500	D10	6	φ5	7
600-14	123	780	325	95	130	500	D10	8	φ5	8
700-14	172	920	395	115	150	500	D10	9	φ5	9
800-14	203	1020	445	115	160	500	D13	6	φ5	10
900-14	225	1140	505	125	160	500	D13	7	φ5	11
1000-14	248	1260	565	135	160	500	D13	7	φ5	12

落蓋型側溝

◎YSU-L本体
規格図



寸法・質量

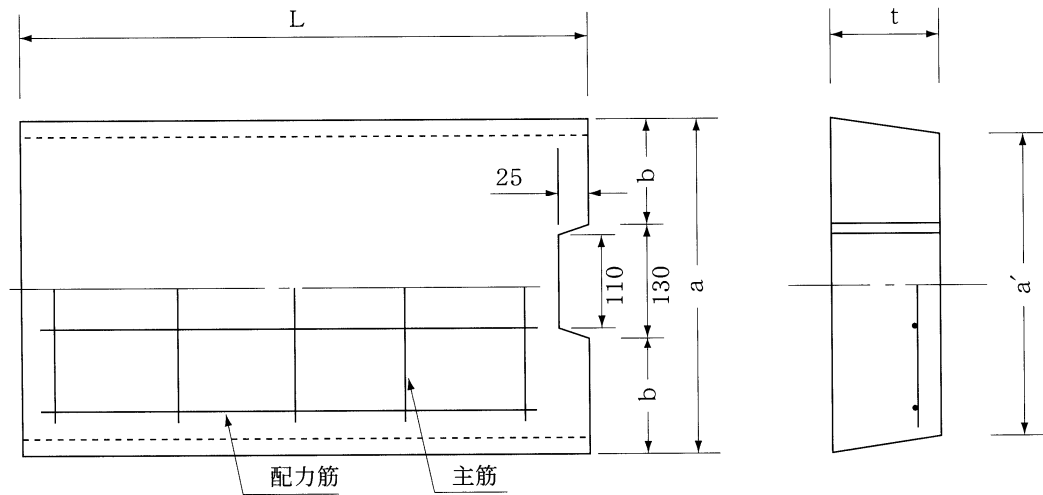
呼び名	参考質量(kg)		寸法 (mm)												
	L=1m	L=2m	B	H	a	b	c	d	d'	e	f	g	h	i	r
240L	94	188	393	290	233	220	240	45	30	50	50	240	80	110	50
300BL	138	276	460	360	290	260	300	50	30	60	60	300	95	130	50
300CL	153	306	460	425	290	260	360	50	30	60	65	300	95	130	50
360L	169	338	524	425	346	310	360	52	32	65	65	360	105	130	50
450L	227	454	644	520	436	400	450	57	42	70	70	430	115	150	70
600L	349	698	834	680	586	540	600	72	47	80	80	600	145	190	70
700L	524	-	977	810	679	600	700	92	52	110	110	700	150	210	80
800L	587	-	1085	900	781	700	800	92	55	100	100	800	155	230	80
900L	747	-	1212	1010	882	800	900	100	60	110	110	900	160	310	80
1000L	882	-	1343	1110	983	900	1000	110	65	110	110	1000	170	350	70

配筋

呼び名	L=1m				L=2m				呼び名	L=1m				L=2m			
	縦筋		横筋		縦筋		横筋			縦筋		横筋		縦筋		横筋	
	径	本	径	本	径	本	径	本		径	本	径	本	径	本	径	本
240L	φ 3.2	7	φ 3.2	8	φ 3.2	7	φ 3.2	16	600L	φ 6.0	15	φ 6.0	13	φ 6.0	15	φ 6.0	26
300BL	φ 3.2	9	φ 4.0	8	φ 3.2	9	φ 4.0	16	700L	D 6	12	D10	6	-	-	-	-
300CL	φ 3.2	11	φ 4.0	12	φ 3.2	11	φ 4.0	24	800L	D 6	15	D10	6	-	-	-	-
360L	φ 4.0	11	φ 4.0	13	φ 4.0	11	φ 4.0	26	900L	D 6	18	D10	8	-	-	-	-
450L	φ 4.0	13	φ 5.0	13	φ 4.0	13	φ 5.0	26	1000L	D 6	18	D10	8	-	-	-	-

落蓋型側溝蓋

©YSU-L落しフタ
規格図



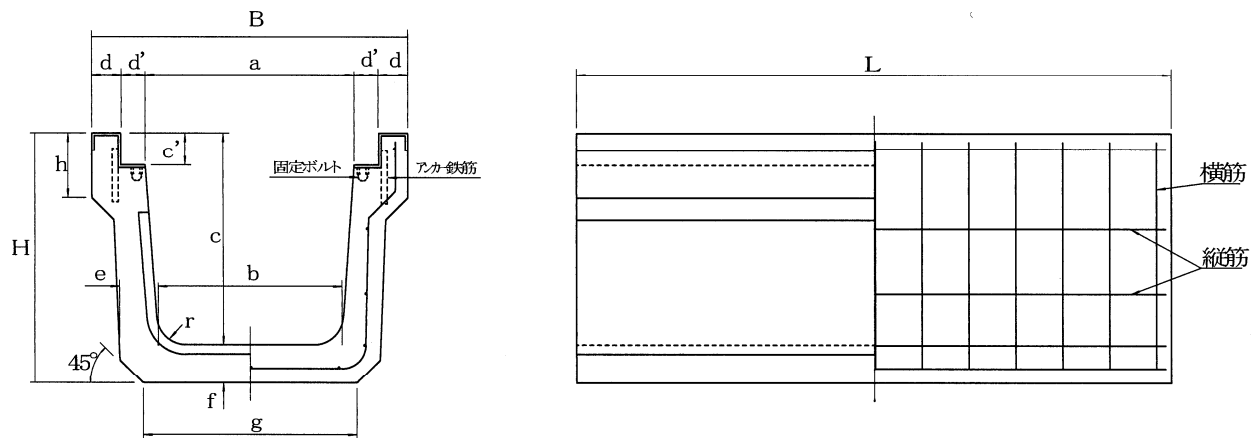
寸法・質量・配筋

呼び名	参考質量 (kg)	寸法 (mm)					配筋			
							主筋		配力筋	
		a	a'	b	t	L	径(mm)	本	径(mm)	本
240L-14	26	293	283	82	80	500	D 6	5	φ 5	4
300L-14	37	350	340	110	95	500	D 6	7	φ 5	4
360L-14	50	410	400	140	105	500	D 6	9	φ 5	5
450L-14	68	520	510	195	115	500	D10	5	φ 5	6
600L-14	113	680	670	275	145	500	D10	6	φ 5	7
700L-14	137	780	770	325	150	500	D10	6	D 6	6
800L-14	162	890	880	280	155	500	D13	5	D 6	7
900L-14	188	1000	990	435	160	500	D13	5	D 6	8
1000L-14	222	1110	1100	490	170	500	D13	5	D 6	9

グレーチング型側溝

◎YSU-G本体

規格図



コーナーアングル天端付(亜鉛メッキ)
グレーチング蓋 ボルト 固定式

寸法・質量

呼び名	参考質量(kg)	寸法(mm)												
	L=1m	B	H	a	b	c	c'	d	d'	e	f	g	h	r
240G	109	406	290	236	220	240	44	45	40	50	50	240	88	50
300BG	149	473	360	293	260	300	50	50	40	60	60	300	100	50
300CG	170	474	425	294	260	360	50	50	40	60	65	300	100	50
360G	184	532	425	352	310	360	55	50	40	65	65	360	110	50
450G	250	653	520	443	400	450	65	55	50	70	70	430	130	70
600G	380	842	680	592	540	600	75	75	50	80	80	600	150	70

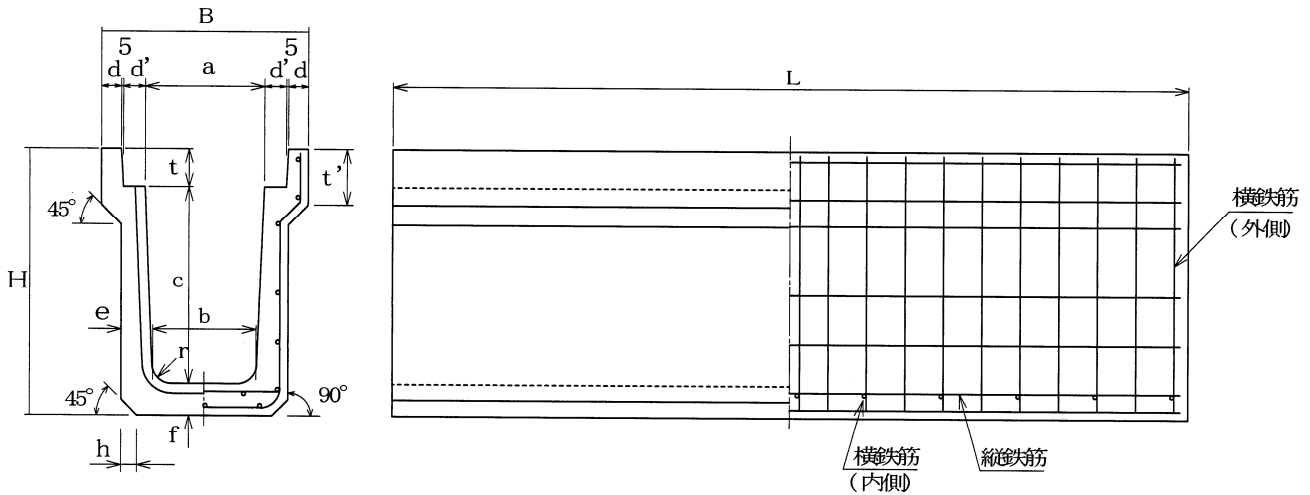
配筋

呼び名	縦筋		横筋	
	径	本	径	本
240G	φ 3.2	7	φ 3.2	8
300BG	φ 3.2	9	φ 4.0	8
300CG	φ 3.2	11	φ 4.0	12
360G	φ 4.0	11	φ 4.0	13
450G	φ 4.0	13	φ 5.0	13
600G	φ 4.0	15	φ 6.0	13

道路用鉄筋コンクリート側溝3種

(JIS A 5372)

©YJU-L本体
規格図



寸法・質量

呼び名	参考質量(kg)		寸法 (mm)												
	L=2m	L=1m	B	H	a	b	c	d	d'	e	f	h	t	t'	r
300AL	410	205	520	465	300	280	300	50	55	70	70	30	95	140	50
300BL	462	231	520	565	300	270	400	50	55	70	70	40	95	140	50
300CL	576	288	520	675	300	260	500	50	55	80	80	40	95	140	50
400AL	504	252	630	580	400	370	400	55	55	70	70	40	110	140	50
400BL	624	312	630	690	400	360	500	55	55	80	80	40	110	140	50
500AL	686	343	750	705	500	460	500	60	60	80	80	40	125	155	50
500BL	836	418	750	815	500	450	600	60	60	90	90	40	125	175	50

配筋

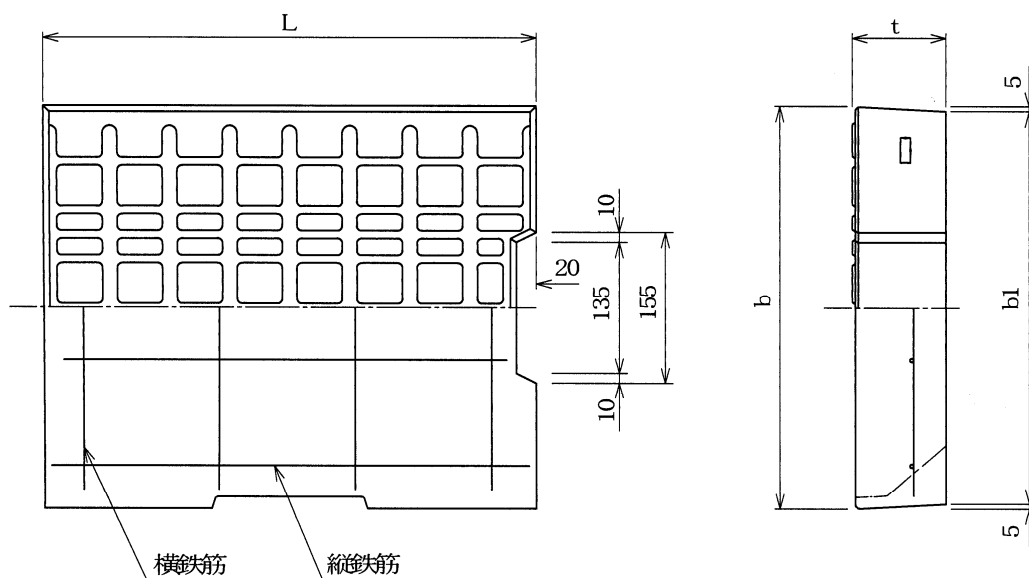
呼び名	横鉄筋						縦鉄筋	
	外側鉄筋			底版内側鉄筋				
	径	本数		径	本数		径	本数
		L=2m	L=1m		L=2m	L=1m		
300AL	φ 5	24	12	φ 5	24	12	φ 4	13
300BL	D 6	19	11	D 6	10	6	φ 4	15
300CL	D 6	21	11	D 6	11	6	φ 4	17
400AL	D 6	23	12	D 6	12	6	φ 4	17
400BL	D 6	23	12	D 6	12	6	φ 4	19
500AL	D 6	23	12	D 6	12	6	φ 4	20
500BL	D 6	25	13	D 6	13	7	φ 4	24

道路用鉄筋コンクリート側溝蓋 3 種

(J I S A 5 3 7 2)

◎YJU-Lサポート集水蓋

規格図



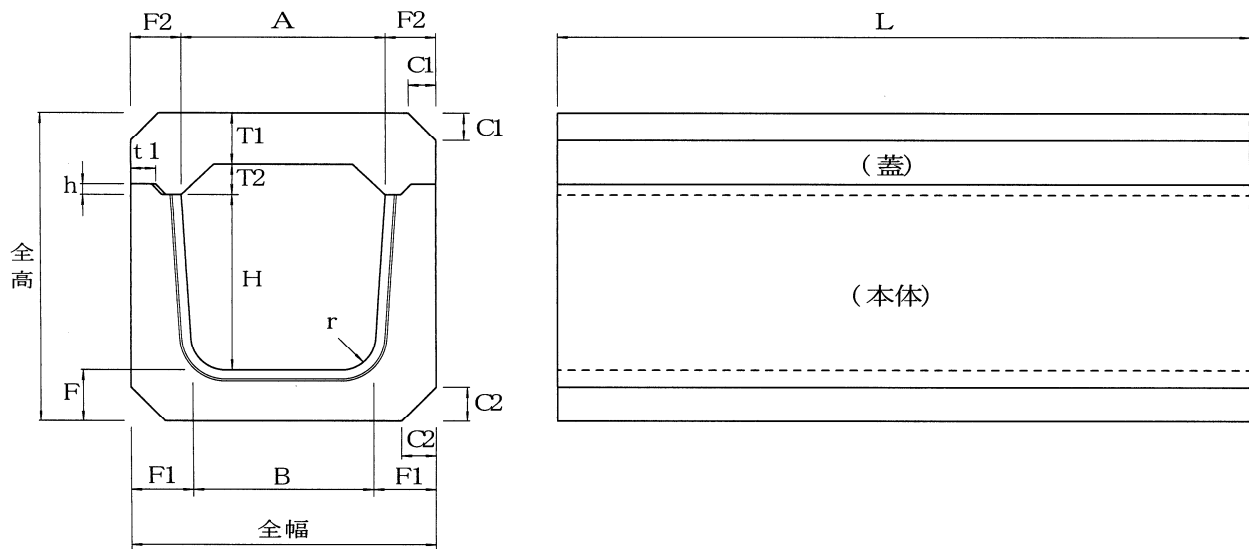
寸法・質量

呼び名	参考質量 (kg)	寸法 (mm)				配筋			
		b	b1	t	L	横鉄筋		縦鉄筋	
						径	本数	径	本数
300L	46	412	402	95	500	D10	4	D6	4
400L	66	512	502	110	500	D10	5	D6	5
500L	92	622	612	125	500	D10	6	D6	6

組合せ暗渠改良型

©YCU(本体・蓋)

規格図



寸法・質量

呼び名	本体質量 (kg)	蓋質量 (kg)	寸法 (mm)															
			全幅	全高	A	B	H	F	F1	F2	T1	T2	r	h	C1	C2	t1	L
240	142	79	380	385	236	220	201	75	80	72	70	39	50	15	30	40	36	1000
300	177	97	440	450	294	260	256	75	90	73	75	44	50	15	40	50	36	1000
360	224	131	510	520	352	310	298	80	100	79	80	62	50	15	40	50	40	1000
450	338	180	630	640	442	400	388	95	115	94	95	62	70	20	50	60	47	1000
600	498	274	800	820	592	540	518	110	130	104	110	82	70	20	60	70	52	1000