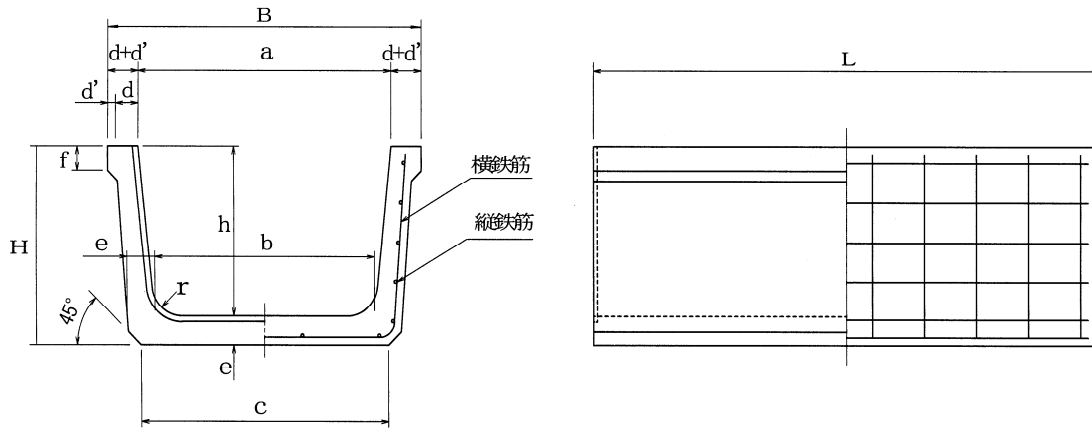


鉄筋コンクリートベンチフリューム(1種) (JIS A 5372)

◎BF本体
規格図



寸法・質量

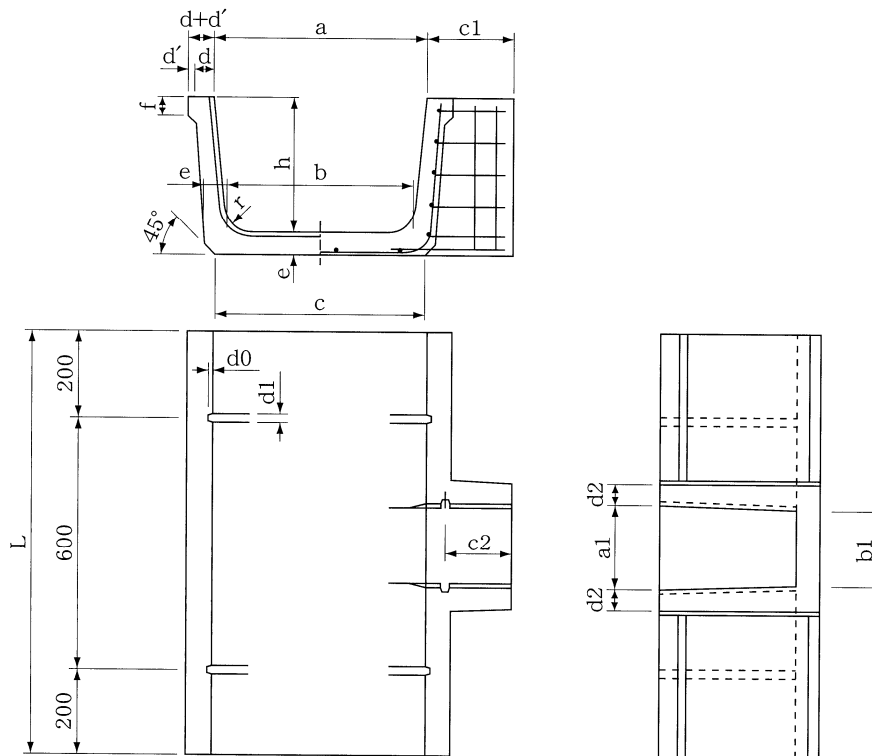
呼び名	参考質量(kg)		寸法 (mm)										
	L=1m	L=2m	B	H	a	b	c	d	d'	e	f	h	r
200	45	90	280	185	200	170	205	30	10	35	25	150	30
250	53	106	330	210	250	215	250	30	10	35	30	175	30
300	68	136	380	240	300	260	300	30	10	40	30	200	40
350	90	180	440	280	350	300	345	35	10	45	35	235	50
400	114	227	510	310	400	345	395	40	15	50	40	260	50
450	127	253	560	345	450	390	440	40	15	50	40	295	50
500	154	308	620	375	500	435	490	45	15	55	45	320	60
550	176	352	640	415	550	475	535	45	-	60	-	355	60
600	189	378	690	440	600	520	580	45	-	60	-	380	60
650	219	438	740	480	650	565	630	45	-	65	-	415	70
700	254	508	800	510	700	610	680	50	-	70	-	440	70
800	299	598	900	565	800	695	770	50	-	75	-	490	70
900	379	758	1010	635	900	785	870	55	-	85	-	550	80
1000	435	870	1110	690	1000	875	965	55	-	90	-	600	80

配筋

呼び名	縦鉄筋		横鉄筋			呼び名	縦鉄筋		横鉄筋		
	径	本数	径	本数			径	本数	径	本数	
				L=1m	L=2m					L=1m	L=2m
200	φ 3.2	8	φ 2.6	10	20	550	φ 5.0	12	φ 5.0	10	20
250	φ 3.2	9	φ 2.6	11	22	600	φ 5.0	12	φ 5.0	10	20
300	φ 3.2	9	φ 3.2	10	20	650	φ 5.0	13	φ 5.0	11	22
350	φ 3.2	10	φ 3.2	11	22	700	φ 5.0	13	φ 5.0	11	22
400	φ 4.0	10	φ 4.0	10	20	800	φ 5.0	14	D 6	10	20
450	φ 4.0	12	φ 4.0	10	20	900	φ 5.0	14	D 6	11	22
500	φ 5.0	12	φ 4.0	11	22	1000	φ 5.0	15	D 6	12	24

鉄筋コンクリートベンチフレーム片掛口

◎BF片掛本体
規格図



寸法・質量

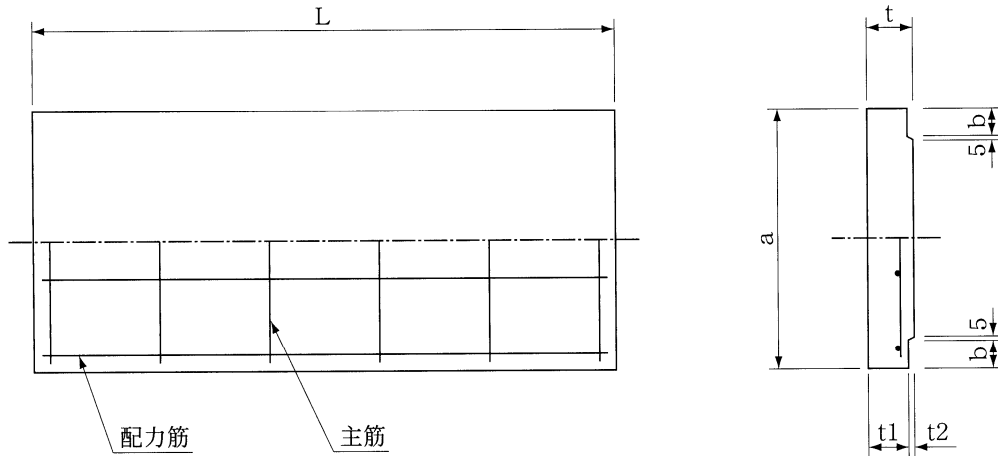
呼び名	参考質量 (kg)	寸法 (mm)																
		a	b	c	d	d'	e	f	h	r	L	a1	b1	c1	c2	d0	d1	d2
300	78	300	260	300	30	10	40	30	200	40	1000	150	130	200	170	10	20	40
350	102	350	300	345	35	10	45	35	235	50	1000	200	180	200	165	10	20	50
400	127	400	345	395	40	15	50	40	260	50	1000	200	180	200	160	10	20	50
450	141	450	390	440	40	15	50	40	295	50	1000	200	180	200	160	10	20	50
500	166	500	435	490	45	15	55	45	320	60	1000	200	180	200	155	10	20	55
550	191	550	475	535	45	-	60	-	355	60	1000	200	180	200	155	10	20	50
600	205	600	520	580	45	-	60	-	380	60	1000	200	180	200	155	10	20	50
650	238	650	565	630	45	-	65	-	415	70	1000	250	230	200	155	10	25	60
700	273	700	610	680	50	-	70	-	440	70	1000	250	230	200	150	10	25	60
800	319	800	695	770	50	-	75	-	490	70	1000	250	230	200	150	10	25	60
900	398	900	785	870	55	-	85	-	550	80	1000	250	230	200	145	10	25	60
1000	455	1000	875	965	55	-	90	-	600	80	1000	250	230	200	145	10	25	60

配筋

呼び名	配筋(カッコ内は取付部)				呼び名	配筋(カッコ内は取付部)			
	縦鉄筋		横鉄筋			縦鉄筋		横鉄筋	
	径	本数	径	本数		径	本数	径	本数
300	φ 3.2	9 (10)	φ 3.2	10 (2)	600	φ 5.0	12 (10)	φ 5.0	10 (2)
350	φ 3.2	10 (10)	φ 3.2	11 (2)	650	φ 5.0	13 (10)	φ 5.0	11 (2)
400	φ 4.0	10 (10)	φ 4.0	10 (2)	700	φ 5.0	13 (10)	φ 5.0	11 (2)
450	φ 4.0	12 (10)	φ 4.0	10 (2)	800	φ 5.0	14 (10)	φ 6.0	10 (2)
500	φ 5.0	12 (10)	φ 4.0	11 (2)	900	φ 5.0	14 (10)	φ 6.0	11 (2)
550	φ 5.0	12 (10)	φ 5.0	10 (2)	1000	φ 5.0	15 (10)	φ 6.0	12 (2)

ベンチフリューム蓋(T-4)

◎BF蓋
規格図

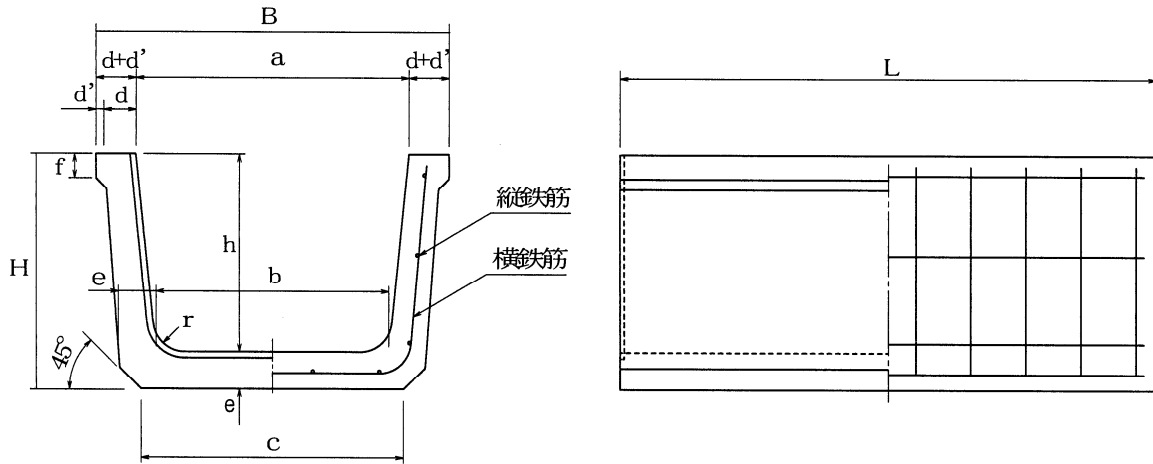


寸法・質量・配筋

呼び名	参考質量 (kg)	寸 法 (mm)						主 筋		配 力 筋	
		a	b	t 1	t 2	t	L	径	本数	径	本数
300	62	380	45	60	10	70	1000	D 6	7	φ 4.0	3
350	81	440	50	70	10	80	1000	D 6	6	φ 4.0	3
400	94	510	60	70	10	80	1000	D 6	8	φ 4.0	3
450	105	560	60	70	10	80	1000	D 6	9	φ 4.0	3
500	131	620	65	80	10	90	1000	D 6	9	φ 4.0	3
550	136	640	50	80	10	90	1000	D10	6	D 6	4
600	147	690	50	80	10	90	1000	D10	6	D 6	4
650	157	740	50	80	10	90	1000	D10	6	D 6	4
700	170	800	55	80	10	90	1000	D10	6	D 6	5
800	213	900	55	90	10	100	1000	D10	6	D 6	5
900	239	1010	60	90	10	100	1000	D10	7	D 6	6
1000	263	1110	60	90	10	100	1000	D10	8	D 6	6

鉄筋コンクリートベンチフリューム暗渠

©BFC本体
規格図



寸法・質量

呼び名	参考質量 (kg)	寸法 (mm)											
		B	H	a	b	c	d	d'	e	f	h	r	L
300	98	410	300	310	260	300	40	10	50	30	250	40	1000
350	128	470	340	360	300	350	45	10	55	35	285	50	1000
400	148	530	370	410	345	400	45	15	60	40	310	50	1000
450	183	600	410	460	390	440	55	15	65	40	345	50	1000
500	220	660	440	510	435	490	60	15	70	45	370	60	1000
550	240	680	480	560	475	540	60	-	75	-	405	60	1000
600	270	730	510	610	520	580	60	-	80	-	430	60	1000
650	305	780	550	660	565	630	60	-	85	-	465	70	1000
700	350	840	580	710	610	680	65	-	90	-	490	70	1000
800	405	940	635	810	695	770	65	-	95	-	540	70	1000
900	501	1050	705	910	785	870	70	-	105	-	600	80	1000
1000	565	1150	760	1010	875	965	70	-	110	-	650	80	1000

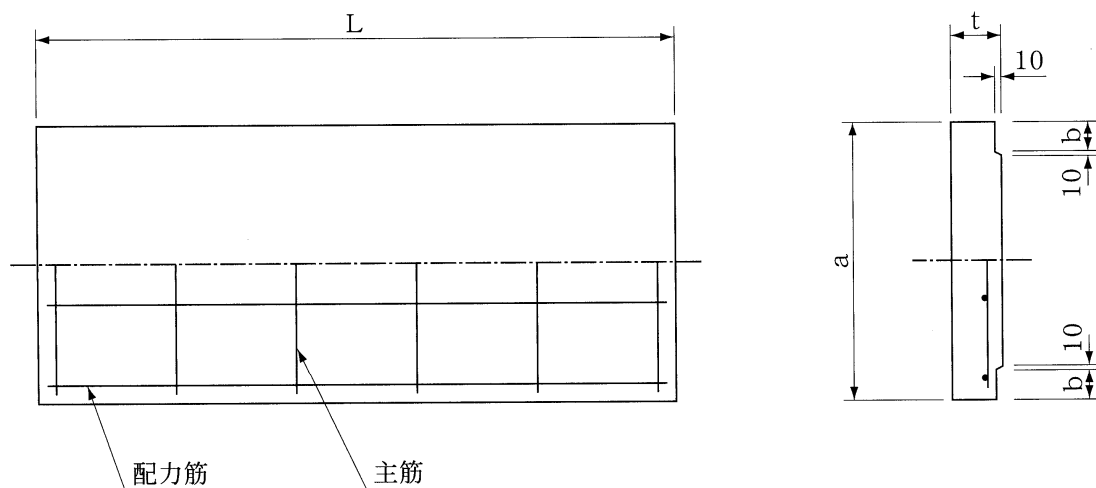
配筋

呼び名	縦筋		横筋		呼び名	縦筋		横筋	
	径(mm)	本数	径(mm)	本数		径(mm)	本数	径(mm)	本数
300	φ 4.0	10	φ 9.0	8	600	φ 5.0	13	φ 9.0	12
350	φ 4.0	10	φ 9.0	8	650	φ 6.0	13	φ 9.0	12
400	φ 5.0	10	φ 9.0	9	700	φ 6.0	13	φ 9.0	13
450	φ 5.0	10	φ 9.0	10	800	φ 6.0	14	φ 9.0	13
500	φ 5.0	10	φ 9.0	10	900	φ 6.0	14	φ 9.0	13
550	φ 5.0	13	φ 9.0	11	1000	φ 6.0	15	φ 9.0	14

ベンチフレーム暗渠蓋(T-14)

◎BFC蓋

規格図

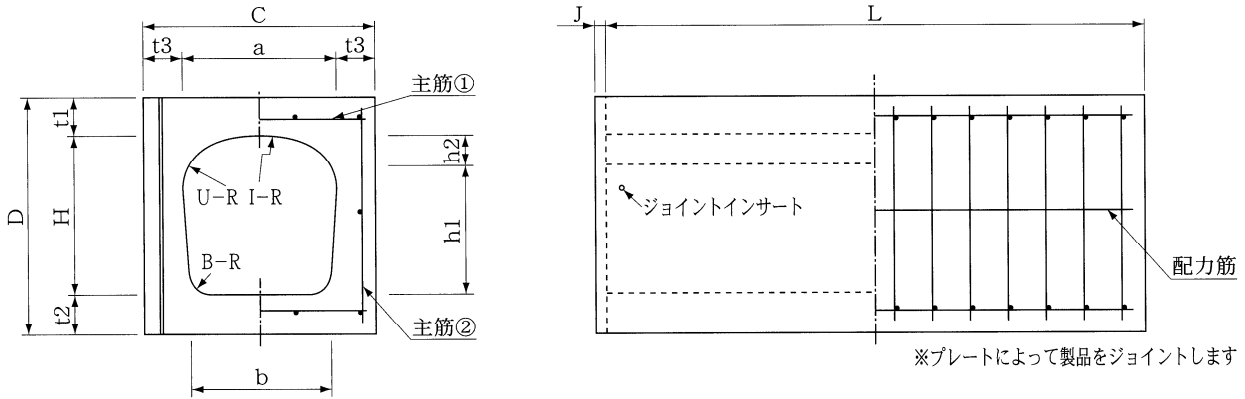


寸法・質量・配筋

呼び名	参考質量 (kg)	寸法 (mm)				主筋		配力筋	
		a	t	b	L	径	本数	径	本数
300	48	410	100	53	500	D13	4	φ9.0	4
350	58	470	105	58	500	D13	4	φ9.0	5
400	69	530	110	63	500	D13	5	φ9.0	5
450	82	600	115	73	500	D13	6	φ9.0	5
500	94	660	120	78	500	D13	6	φ9.0	5
550	105	680	130	63	500	D13	6	φ9.0	5
600	113	730	130	63	500	D13	6	φ9.0	5
650	130	780	140	63	500	D13	6	φ9.0	5
700	149	840	150	68	500	D13	6	φ9.0	6
800	167	940	150	68	500	D13	6	φ9.0	6
900	199	1050	160	73	500	D13	6	φ9.0	7
1000	218	1150	160	73	500	D13	7	φ9.0	8

BF BOX

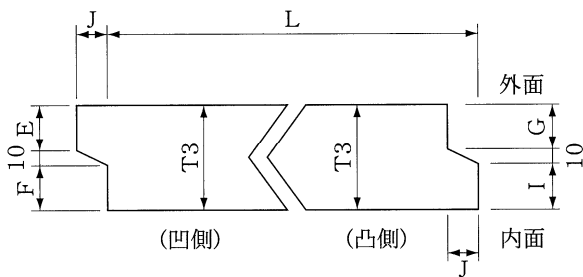
規格図



寸法・質量

呼び名	参考質量(kg)		寸法 (mm)												
	L=1m	L=2m	a	b	C	D	t 1	t 2	t 3	H	h 1	h 2	B-R	U-R	I-R
300	269	538	300	260	430	445	70	75	65	300	200	100	40	80	213
400	378	755	400	345	540	530	80	90	70	360	260	100	50	80	450
450	415	830	450	390	590	565	80	90	70	395	295	100	50	80	616
500	502	1004	500	435	650	615	95	100	75	420	320	100	60	80	813
600	646	1292	600	520	760	700	105	115	80	480	380	100	60	80	1300

凹型、凸型、規格図(目地形状)



T 3	E	F	G	I	J
65	25	30	35	20	20
70	25	35	35	25	20
75	30	35	40	25	20
80	30	40	40	30	20

設定条件

○T-14 土被り 0 m

○T-20 土被り h' m

配筋

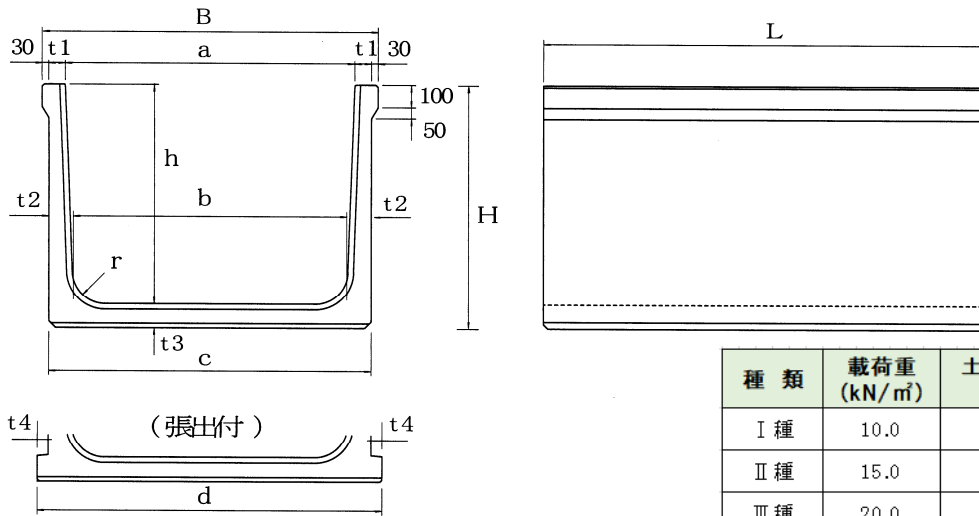
呼び名	L=2m		L=1m		配力筋
	主筋①	主筋②	主筋①	主筋②	
	径-本数	径-本数	径-本数	径-本数	径-本数
300	D10- 14×2	D 6- 14×2	D10- 7×2	D 6- 7×2	D 6- 10
400	D10- 16×2	D 6- 16×2	D10- 8×2	D 6- 8×2	D 6- 10
450	D10- 20×2	D 6- 20×2	D10-10×2	D 6-10×2	D 6- 10
500	D10- 18×2	D 6- 18×2	D10- 9×2	D 6- 9×2	D 6- 10
600	D10- 20×2	D 6- 20×2	D10-10×2	D 6-10×2	D 6- 12

呼び名	T-20 土被り h' m
300	0.08m以上
400	0.10m以上
450	0.10m以上
500	0.12m以上
600	0.15m以上

大型フリューム

農業土木事業協会規格

規格図



種類	載荷重 (kN/m ²)	土の内部摩擦角 (度)
I種	10.0	30
II種	15.0	25
III種	20.0	20

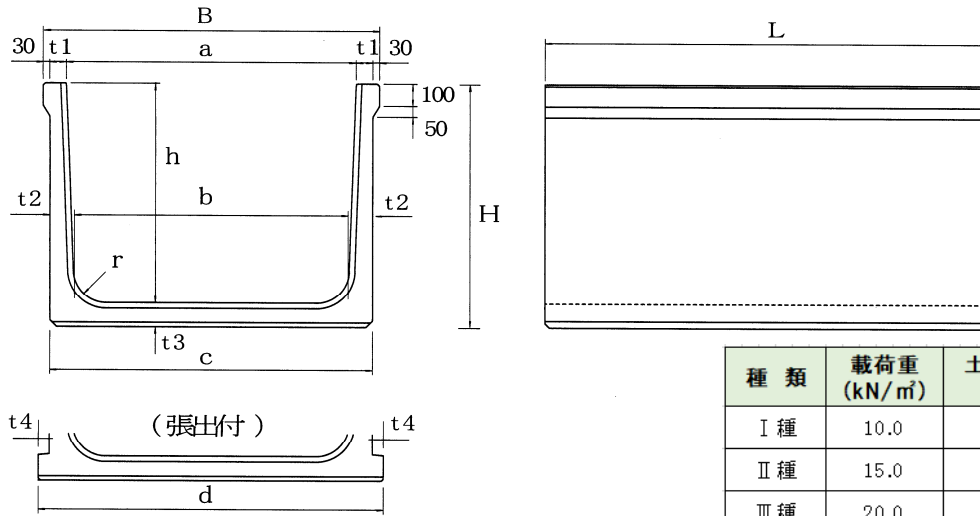
寸法・質量

呼び名 a × h	参考質量(kg)		寸法 (mm)										
	張出なし	張出あり	B	H	b	c	d	t1	t2	t3	t4	r	L
1000 × 700	1101	-	1200	795	950	1140	-	70	95	95	0	100	2000
1100 × 700	1146	-	1300		1050	1240	-						
1200 × 700	1191	-	1400		1150	1340	-						
1300 × 700	1235	1285	1500		1250	1440	1540						
1400 × 700	1280	1330	1600		1350	1540	1640						
1500 × 700	1325	1375	1700		1450	1640	1740						
1600 × 700	1369	1419	1800		1550	1740	1840						
1700 × 700	1414	1512	1900		1650	1840	2040						
1800 × 700	1459	1557	2000		1750	1940	2140						
1900 × 700	1503	1602	2100		1850	2040	2240						
2000 × 700	1548	1646	2200	1950	2140	2340	70	95	95	50	100	2000	
1000 × 800	1179	-	1200	950	1140	-							
1100 × 800	1224	-	1300	1050	1240	-							
1200 × 800	1268	1319	1400	1150	1340	1440							
1300 × 800	1313	1363	1500	1250	1440	1540							
1400 × 800	1358	1408	1600	1350	1540	1640							
1500 × 800	1402	1452	1700	1450	1640	1740							
1600 × 800	1447	1545	1800	1550	1740	1940							
1700 × 800	1492	1590	1900	1650	1840	2040							
1800 × 800	1536	1635	2000	1750	1940	2140							
1900 × 800	1581	1679	2100	1850	2040	2240							
2000 × 800	1626	1724	2200	1950	2140	2340	75	100	100	0	100	2000	
1000 × 900	1331	-	1210	950	1150	-							
1100 × 900	1378	-	1310	1050	1250	-							
1200 × 900	1425	1477	1410	1150	1350	1450							
1300 × 900	1472	1524	1510	1250	1450	1550							
1400 × 900	1519	1571	1610	1350	1550	1650							
1500 × 900	1566	1618	1710	1450	1650	1750							
1600 × 900	1613	1716	1810	1550	1750	1950							
1700 × 900	1660	1763	1910	1650	1850	2050							
1800 × 900	1707	1810	2010	1750	1950	2150							
1900 × 900	1754	1857	2110	1850	2050	2250							
2000 × 900	1801	1904	2210	1950	2150	2350							

大型フリューム

農業土木事業協会規格

規格図



種類	載荷重 (kN/m ²)	土の内部摩擦角 (度)
I種	10.0	30
II種	15.0	25
III種	20.0	20

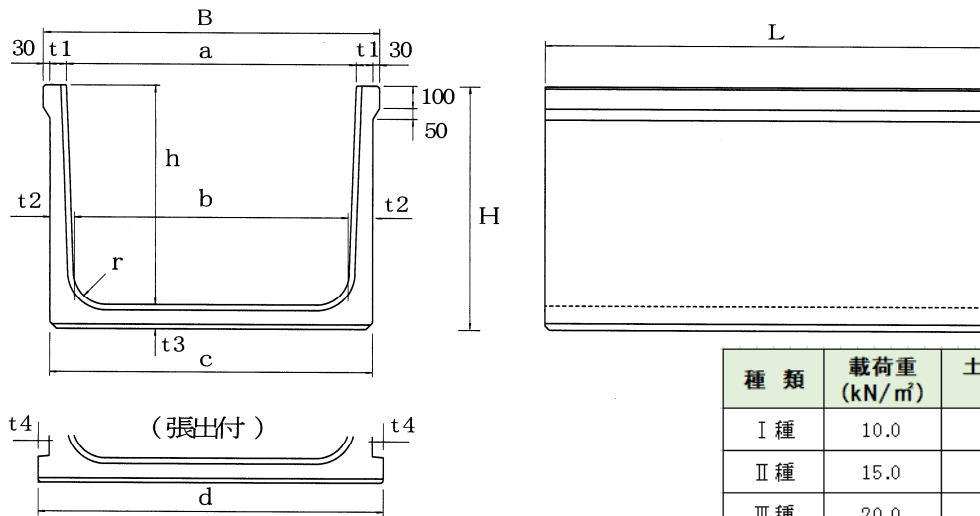
寸法・質量

呼び名 a × h	参考質量(kg)		寸法 (mm)										
	張出なし	張出あり	B	H	b	c	d	t1	t2	t3	t4	r	L
1000×1000	1537	-	1210	1110	930	1150	-	75	110	110	0	150	2000
1100×1000	1589	-	1310		1030	1250	-						
1200×1000	1640	-	1410		1130	1350	-						
1300×1000	1692	1749	1510		1230	1450	1550						
1400×1000	1744	1801	1610		1330	1550	1650						
1500×1000	1795	1852	1710		1430	1650	1750						
1600×1000	1847	1904	1810		1530	1750	1850						
1700×1000	1899	2011	1910		1630	1850	2050						
1800×1000	1950	2063	2010		1730	1950	2150						
1900×1000	2002	2115	2110		1830	2050	2250						
2000×1000	2054	2166	2210	1930	2150	2350	80	115	115	50	150	2000	
1100×1100	1762	-	1320	1030	1260	-							
1200×1100	1816	-	1420	1130	1360	-							
1300×1100	1870	-	1520	1230	1460	-							
1400×1100	1924	1984	1620	1330	1560	1660							
1500×1100	1979	2038	1720	1430	1660	1760							
1600×1100	2033	2092	1820	1530	1760	1860							
1700×1100	2087	2146	1920	1630	1860	1960							
1800×1100	2141	2258	2020	1730	1960	2160							
1900×1100	2195	2312	2120	1830	2060	2260							
2000×1100	2249	2366	2220	1930	2160	2360	85	125	125	100	150	2000	
1200×1200	2062	-	1430	1120	1370	-							
1300×1200	2121	-	1530	1220	1470	-							
1400×1200	2180	-	1630	1320	1570	-							
1500×1200	2239	2303	1730	1420	1670	1770							
1600×1200	2297	2361	1830	1520	1770	1870							
1700×1200	2356	2420	1930	1620	1870	1970							
1800×1200	2415	2479	2030	1720	1970	2070							
1900×1200	2474	2600	2130	1820	2070	2270							
2000×1200	2532	2659	2230	1920	2170	2370							
2100×1200	2591	2717	2330	2020	2270	2470							
2200×1200	2650	2776	2430	2120	2370	2570							

大型フリューム

農業土木事業協会規格

規格図



種類	載荷重 (kN/m ²)	土の内部摩擦角 (度)
I種	10.0	30
II種	15.0	25
III種	20.0	20

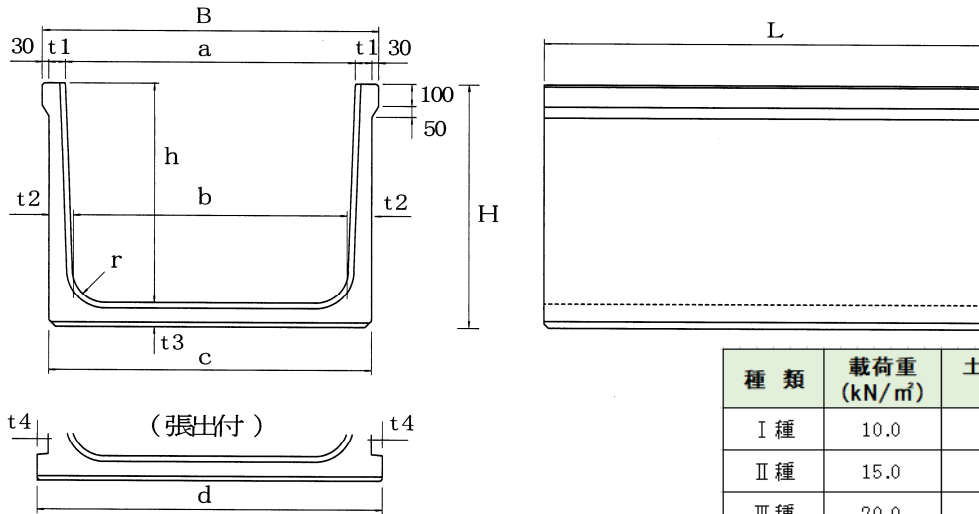
寸法・質量

呼び名 a × h	参考質量(kg)		寸法 (mm)										
	張出なし	張出あり	B	H	b	c	d	t1	t2	t3	t4	r	L
1300×1300	2489	-	1550	1440	1210	1490	-	95	140	140	0	150	2000
1400×1300	2555	-	1650		1310	1590	-						
1500×1300	2621	-	1750		1410	1690	-						
1600×1300	2687	-	1850		1510	1790	-						
1700×1300	2752	2824	1950		1610	1890	1990						
1800×1300	2818	2889	2050		1710	1990	2090						
1900×1300	2884	2955	2150		1810	2090	2190						
2000×1300	2950	3090	2250		1910	2190	2390						
2100×1300	3016	3156	2350		2010	2290	2490						
2200×1300	3081	3222	2450		2110	2390	2590						
2300×1300	3147	3288	2550	2210	2490	2690	105	150	150	50	150	2000	
1400×1400	2886	-	1670	1310	1610	-							
1500×1400	2957	-	1770	1410	1710	-							
1600×1400	3027	-	1870	1510	1810	-							
1700×1400	3098	-	1970	1610	1910	-							
1800×1400	3168	3244	2070	1710	2010	2110							
1900×1400	3239	3314	2170	1810	2110	2210							
2000×1400	3309	3385	2270	1910	2210	2310							
2100×1400	3380	3455	2370	2010	2310	2410							
2200×1400	3450	3600	2470	2110	2410	2610							
2300×1400	3521	3670	2570	2210	2510	2710	110	160	160	100	250	2000	
2400×1400	3591	3741	2670	2310	2610	2810							
1700×1500	3495	-	1980	1600	1920	-							
1800×1500	3570	-	2080	1700	2020	-							
1900×1500	3645	3726	2180	1800	2120	2220							
2000×1500	3721	3801	2280	1900	2220	2320							
2100×1500	3796	3876	2380	2000	2320	2420							
2200×1500	3871	3952	2480	2100	2420	2520							
2300×1500	3946	4105	2580	2200	2520	2720							
2400×1500	4021	4181	2680	2300	2620	2820							
2500×1500	4097	4256	2780	2400	2720	2920							
2600×1500	4172	4331	2880	2500	2820	3020							
2700×1500	4247	4406	2980	2600	2920	3120							

大型フリューム

農業土木事業協会規格

規格図



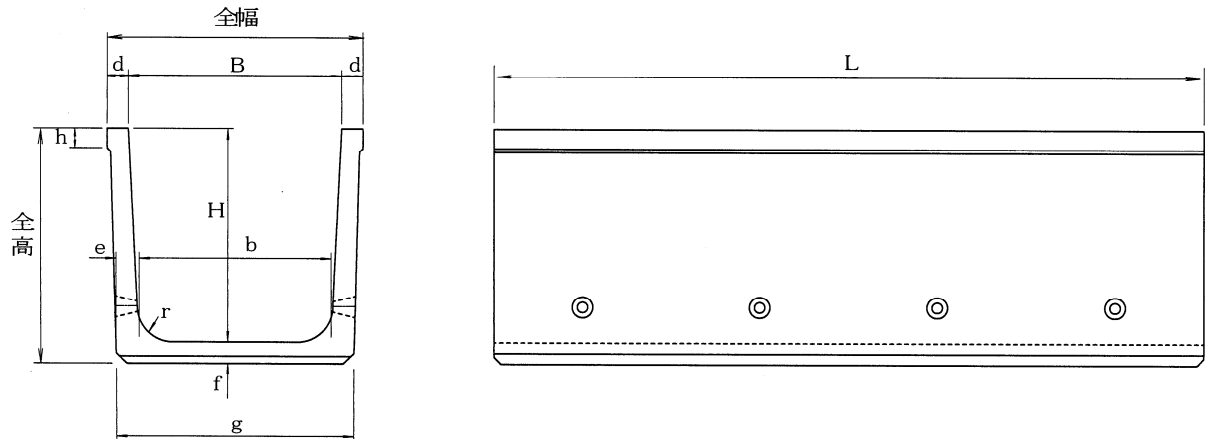
種類	載荷重 (kN/m ²)	土の内部摩擦角 (度)
I種	10.0	30
II種	15.0	25
III種	20.0	20

寸法・質量

呼び名 a × h	参考質量(kg)		寸法 (mm)											
	張出なし	張出あり	B	H	b	c	d	t1	t2	t3	t4	r	L	
1800 × 1600	3913	-	2090	1770	1690	2030	-	115	170	170	0	250	2000	
1900 × 1600	3992	-	2190		1790	2130	-							
2000 × 1600	4072	4158	2290		1890	2230	2330							50
2100 × 1600	4152	4238	2390		1990	2330	2430							
2200 × 1600	4232	4317	2490		2090	2430	2530							100
2300 × 1600	4312	4397	2590		2190	2530	2630							
2400 × 1600	4392	4561	2690		2290	2630	2830							
2500 × 1600	4472	4641	2790		2390	2730	2930							
2600 × 1600	4552	4720	2890		2490	2830	3030							150
2700 × 1600	4632	4800	2990		2590	2930	3130							
2800 × 1600	4712	4880	3090		2690	3030	3230							
2000 × 1800	4581	-	2300	1980	1880	2240	-	120	180	180	0	250	2000	
2100 × 1800	4665	4755	2400		1980	2340	2440							50
2200 × 1800	4750	4840	2500		2080	2440	2540							
2300 × 1800	4834	4924	2600		2180	2540	2640							100
2400 × 1800	4919	5097	2700		2280	2640	2840							
2500 × 1800	5004	5182	2800		2380	2740	2940							
2600 × 1800	5088	5266	2900		2480	2840	3040							150
2700 × 1800	5173	5351	3000		2580	2940	3140							
2800 × 1800	5257	5436	3100		2680	3040	3240							
2900 × 1800	5342	5520	3200		2780	3140	3340							
3000 × 1800	5427	5695	3300	2880	3240	3540								
2400 × 2000	5475	5570	2710	2190	2270	2650	2750	125	190	190	50	250	2000	
2500 × 2000	5565	5752	2810		2370	2750	2950							100
2600 × 2000	5654	5841	2910		2470	2850	3050							
2700 × 2000	5743	5931	3010		2570	2950	3150							
2800 × 2000	5833	6020	3110		2670	3050	3250							
2900 × 2000	5922	6109	3210		2770	3150	3350							
3000 × 2000	6011	6199	3310		2870	3250	3450							

Y Cホールドレーン(排水溝)

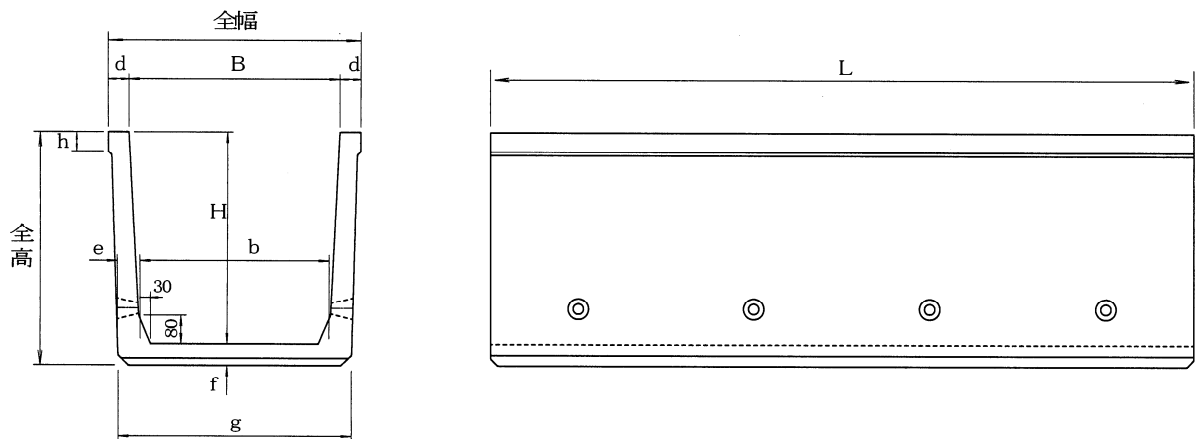
規格図



寸法・質量

呼 び 名 B × H × L	参考質量 (kg)	寸 法 (mm)										抵抗モーメント (kN·m/m)	
		全幅	全高	b	g	d	e	f	h	r			
400 × 400 × 2000	290	500	450	370	468	50	50	50	40	50	0.886	1.163	
400 × 500 × 2000	358	500	555	360	469	50	55	55	50	50	1.042	1.888	
700 × 700 × 2000	640	830	765	650	779	65	65	65	80	100	2.583	-	
900 × 900 × 2000	1003	1050	980	850	1010	75	80	80	80	100	4.064	4.277	

規格図



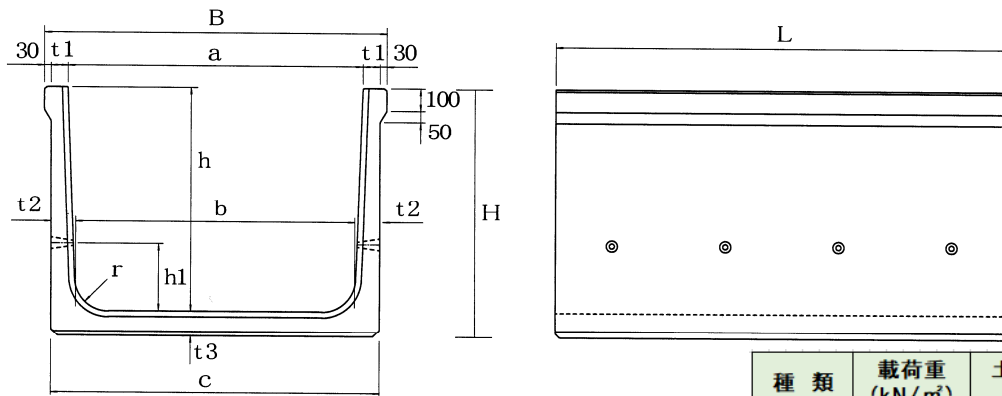
寸法・質量

呼 び 名 B × H × L	参考質量 (kg)	寸 法 (mm)										抵抗モーメント (kN·m/m)	
		全幅	全高	b	g	d	e	f	h	ハンチ			
500 × 500 × 2000	416	610	555	460	579	55	60	55	50	30/80	1.042	1.888	
500 × 600 × 2000	508	620	660	440	567	60	65	60	55	30/80	1.945	2.266	
600 × 600 × 2000	537	720	660	540	667	60	65	60	55	30/80	1.945	2.266	
600 × 800 × 2000	764	740	870	540	687	70	75	70	65	30/80	2.926	3.156	
700 × 800 × 2000	798	840	870	640	787	70	75	70	65	30/80	2.926	3.156	
800 × 800 × 2000	831	940	870	740	887	70	75	70	65	30/80	2.926	3.156	
800 × 1000 × 2000	1248	980	1090	720	905	90	95	90	80	30/80	4.314	5.242	
1000 × 1000 × 2000	1335	1180	1090	920	1105	90	95	90	80	30/80	4.314	5.242	

排水フリューム

農業土木事業協会規格

規格図



種類	載荷重 (kN/m ²)	土の内部摩擦角 (度)
I種	10.0	30
II種	15.0	25
III種	20.0	20

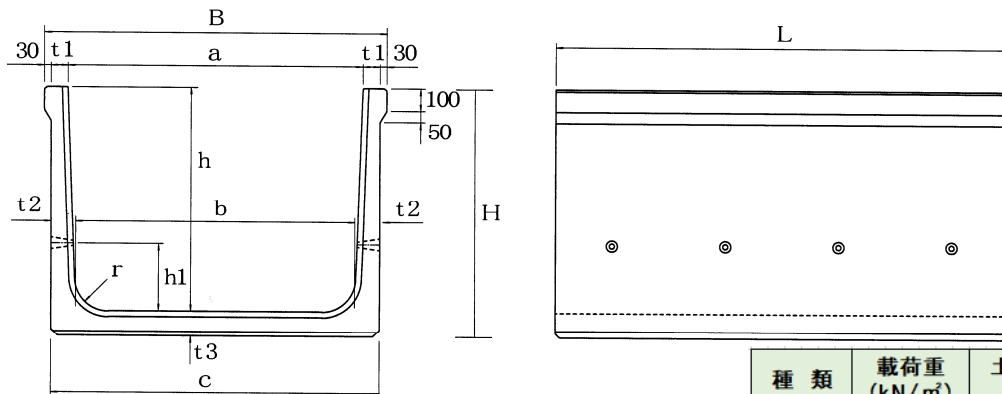
寸法・質量

呼び名 a × h	参考質量 (kg)	寸法 (mm)									
		B	H	h1	b	c	t1	t2	t3	r	L
1000 × 700	1101	1200	795	200	950	1140	70	95	95	100	2000
1100 × 700	1146	1300			1050	1240					
1200 × 700	1191	1400			1150	1340					
1300 × 700	1235	1500			1250	1440					
1400 × 700	1280	1600			1350	1540					
1500 × 700	1325	1700			1450	1640					
1600 × 700	1369	1800			1550	1740					
1700 × 700	1414	1900			1650	1840					
1800 × 700	1459	2000			1750	1940					
1900 × 700	1503	2100			1850	2040					
2000 × 700	1548	2200			1950	2140					
1000 × 800	1179	1200	895	250	950	1140	70	95	95	100	2000
1100 × 800	1224	1300			1050	1240					
1200 × 800	1268	1400			1150	1340					
1300 × 800	1313	1500			1250	1440					
1400 × 800	1358	1600			1350	1540					
1500 × 800	1402	1700			1450	1640					
1600 × 800	1447	1800			1550	1740					
1700 × 800	1492	1900			1650	1840					
1800 × 800	1536	2000			1750	1940					
1900 × 800	1581	2100			1850	2040					
2000 × 800	1626	2200			1950	2140					
1000 × 900	1331	1210	1000	300	950	1150	75	100	100	100	2000
1100 × 900	1378	1310			1050	1250					
1200 × 900	1425	1410			1150	1350					
1300 × 900	1472	1510			1250	1450					
1400 × 900	1519	1610			1350	1550					
1500 × 900	1566	1710			1450	1650					
1600 × 900	1613	1810			1550	1750					
1700 × 900	1660	1910			1650	1850					
1800 × 900	1707	2010			1750	1950					
1900 × 900	1754	2110			1850	2050					
2000 × 900	1801	2210			1950	2150					

排水フリューム

農業土木事業協会規格

規格図



種類	載荷重 (kN/m ²)	土の内部摩擦角 (度)
I種	10.0	30
II種	15.0	25
III種	20.0	20

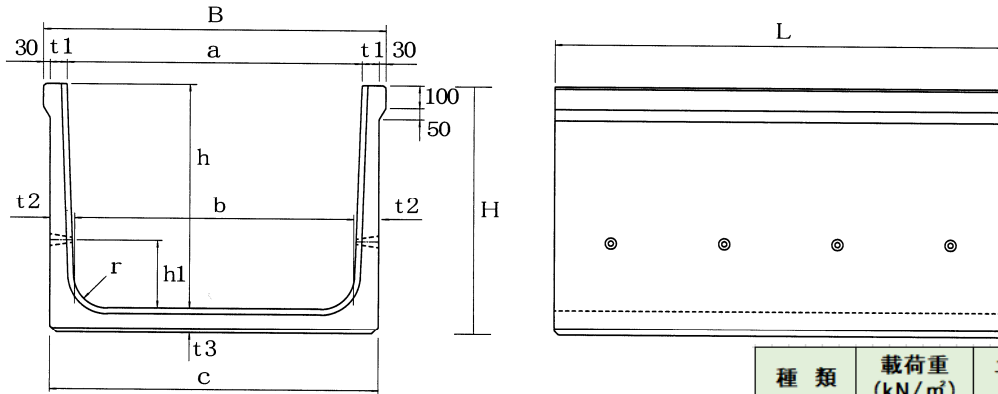
寸法・質量

呼び名 a × h	参考質量 (kg)	寸法 (mm)									
		B	H	h1	b	c	t1	t2	t3	r	L
1000 × 1000	1537	1210	1110	300	930	1150	75	110	110	150	2000
1100 × 1000	1589	1310			1030	1250					
1200 × 1000	1640	1410			1130	1350					
1300 × 1000	1692	1510			1230	1450					
1400 × 1000	1744	1610			1330	1550					
1500 × 1000	1795	1710			1430	1650					
1600 × 1000	1847	1810			1530	1750					
1700 × 1000	1899	1910			1630	1850					
1800 × 1000	1950	2010			1730	1950					
1900 × 1000	2002	2110			1830	2050					
2000 × 1000	2054	2210	1930	2150							
1100 × 1100	1762	1320	1215	350	1030	1260	80	115	115	150	2000
1200 × 1100	1816	1420			1130	1360					
1300 × 1100	1870	1520			1230	1460					
1400 × 1100	1924	1620			1330	1560					
1500 × 1100	1979	1720			1430	1660					
1600 × 1100	2033	1820			1530	1760					
1700 × 1100	2087	1920			1630	1860					
1800 × 1100	2141	2020			1730	1960					
1900 × 1100	2195	2120			1830	2060					
2000 × 1100	2249	2220			1930	2160					
2100 × 1100	2303	2320	2030	2260							
1200 × 1200	2062	1430	1325	400	1120	1370	85	125	125	150	2000
1300 × 1200	2121	1530			1220	1470					
1400 × 1200	2180	1630			1320	1570					
1500 × 1200	2239	1730			1420	1670					
1600 × 1200	2297	1830			1520	1770					
1700 × 1200	2356	1930			1620	1870					
1800 × 1200	2415	2030			1720	1970					
1900 × 1200	2474	2130			1820	2070					
2000 × 1200	2532	2230			1920	2170					
2100 × 1200	2591	2330			2020	2270					
2200 × 1200	2650	2430	2120	2370							

排水フリューム

農業土木事業協会規格

規格図



種類	載荷重 (kN/m ²)	土の内部摩擦角 (度)
I種	10.0	30
II種	15.0	25
III種	20.0	20

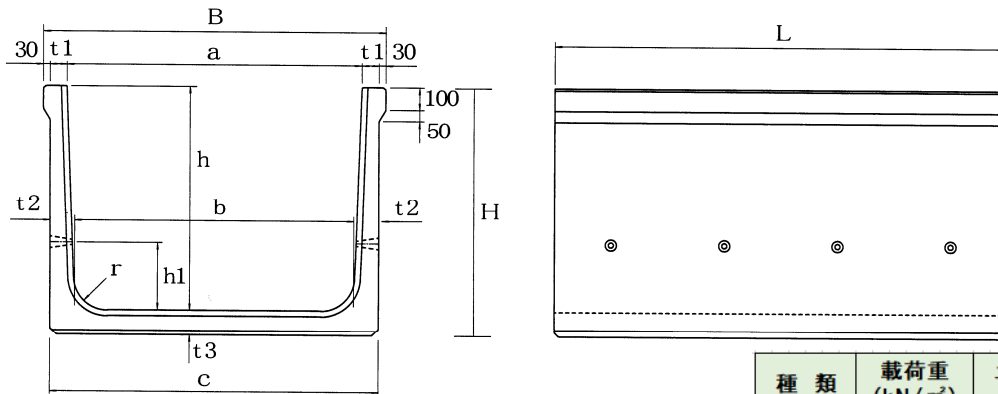
寸法・質量

呼び名 a × h	参考質量 (kg)	寸法 (mm)									
		B	H	h1	b	c	t1	t2	t3	r	L
1300 × 1300	2489	1550	1440	400	1210	1490	95	140	140	150	2000
1400 × 1300	2555	1650			1310	1590					
1500 × 1300	2621	1750			1410	1690					
1600 × 1300	2687	1850			1510	1790					
1700 × 1300	2752	1950			1610	1890					
1800 × 1300	2818	2050			1710	1990					
1900 × 1300	2884	2150			1810	2090					
2000 × 1300	2950	2250			1910	2190					
2100 × 1300	3016	2350			2010	2290					
2200 × 1300	3081	2450			2110	2390					
2300 × 1300	3147	2550	2210	2490							
1400 × 1400	2886	1670	1550	450	1310	1610	105	150	150	150	2000
1500 × 1400	2957	1770			1410	1710					
1600 × 1400	3027	1870			1510	1810					
1700 × 1400	3098	1970			1610	1910					
1800 × 1400	3168	2070			1710	2010					
1900 × 1400	3239	2170			1810	2110					
2000 × 1400	3309	2270			1910	2210					
2100 × 1400	3380	2370			2010	2310					
2200 × 1400	3450	2470			2110	2410					
2300 × 1400	3521	2570			2210	2510					
2400 × 1400	3591	2670	2310	2610							
1700 × 1500	3495	1980	1660	500	1600	1920	110	160	160	250	2000
1800 × 1500	3570	2080			1700	2020					
1900 × 1500	3645	2180			1800	2120					
2000 × 1500	3721	2280			1900	2220					
2100 × 1500	3796	2380			2000	2320					
2200 × 1500	3871	2480			2100	2420					
2300 × 1500	3946	2580			2200	2520					
2400 × 1500	4021	2680			2300	2620					
2500 × 1500	4097	2780			2400	2720					
2600 × 1500	4172	2880			2500	2820					
2700 × 1500	4247	2980	2600	2920							

排水フリューム

農業土木事業協会規格

規格図



種類	載荷重 (kN/m ²)	土の内部摩擦角 (度)
I種	10.0	30
II種	15.0	25
III種	20.0	20

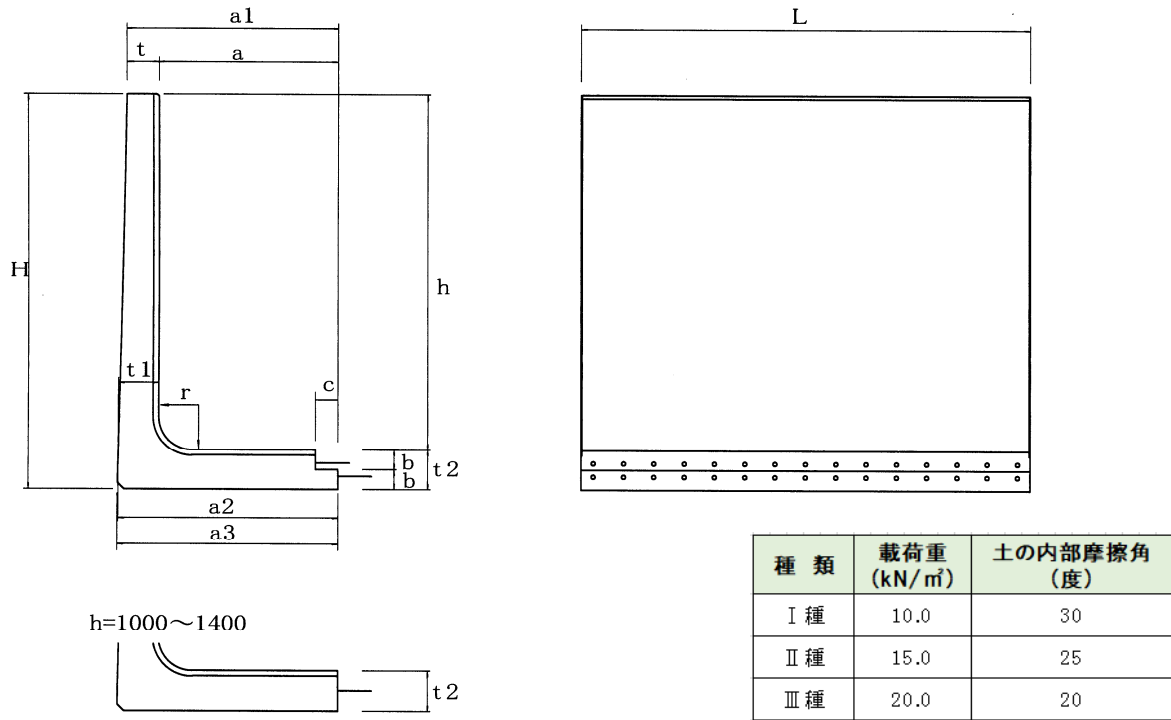
寸法・質量

呼び名 a × h	参考質量 (kg)	寸法 (mm)									
		B	H	h1	b	c	t1	t2	t3	r	L
1800 × 1600	3913	2090	1770	500	1690	2030	115	170	170	250	2000
1900 × 1600	3992	2190			1790	2130					
2000 × 1600	4072	2290			1890	2230					
2100 × 1600	4152	2390			1990	2330					
2200 × 1600	4232	2490			2090	2430					
2300 × 1600	4312	2590			2190	2530					
2400 × 1600	4392	2690			2290	2630					
2500 × 1600	4472	2790			2390	2730					
2600 × 1600	4552	2890			2490	2830					
2700 × 1600	4632	2990			2590	2930					
2800 × 1600	4712	3090	2690	3030							
2000 × 1800	4581	2300	1980	600	1880	2240	120	180	180	250	2000
2100 × 1800	4665	2400			1980	2340					
2200 × 1800	4750	2500			2080	2440					
2300 × 1800	4834	2600			2180	2540					
2400 × 1800	4919	2700			2280	2640					
2500 × 1800	5004	2800			2380	2740					
2600 × 1800	5088	2900			2480	2840					
2700 × 1800	5173	3000			2580	2940					
2800 × 1800	5257	3100			2680	3040					
2900 × 1800	5342	3200			2780	3140					
3000 × 1800	5427	3300	2880	3240							
2400 × 2000	5475	2710	2190	650	2270	2650	125	190	190	250	2000
2500 × 2000	5565	2810			2370	2750					
2600 × 2000	5654	2910			2470	2850					
2700 × 2000	5743	3010			2570	2950					
2800 × 2000	5833	3110			2670	3050					
2900 × 2000	5922	3210			2770	3150					
3000 × 2000	6011	3310			2870	3250					

水路用L形

農業土木事業協会規格

規格図



種類	載荷重 (kN/m ²)	土の内部摩擦角 (度)
I種	10.0	30
II種	15.0	25
III種	20.0	20

寸法・質量

呼び名 h	種類	参考質量 (kg)	寸法 (mm)											
			a	a1	a2	a3	t	t1	t2	b	c	r	H	L
1000	I	827	420	520	540	542	100	120	120	-	-	80	1120	2000
	II													
	III													
1200	I	1079	420	530	560	564	110	140	140	-	-	80	1340	2000
	II													
	III													
1400	I	1392	500	620	655	659	120	155	155	-	-	100	1555	2000
	II													
	III													
1600	I	2028	800	944	980	984	144	180	180	90	100	150	1780	2000
	II													
	III													
1800	I	2418	800	955	1000	1005	155	200	200	100	100	150	2000	2000
	II													
	III													
2000	I	3388	1000	1190	1240	1246	190	240	240	120	100	150	2240	2000
	II													
	III													
2200	I	3928	1000	1209	1260	1266	209	260	260	130	100	150	2460	2000
	II													
	III													
2400	I	4242	1000	1180	1280	1292	180	280	280	140	100	150	2680	2000
	II													
	III													
2600	I	4847	1000	1200	1300	1312	200	300	300	150	100	150	2900	2000
	II													
	III													