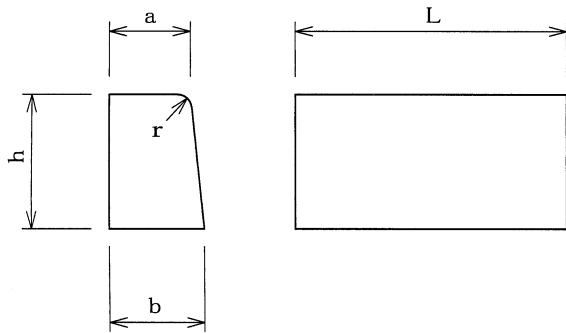
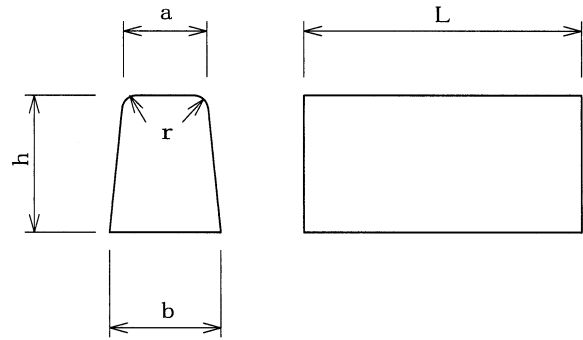


コンクリート境界ブロック (L=600) (JIS A 5371)

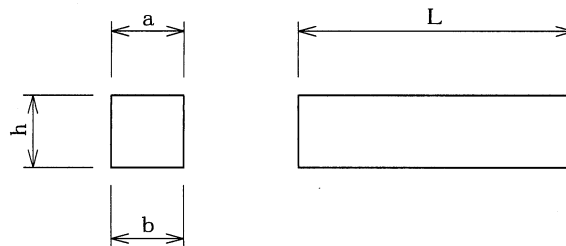
◎片面歩車道境界ブロック
規格図



◎両面歩車道境界ブロック
規格図



◎地先境界ブロック
規格図

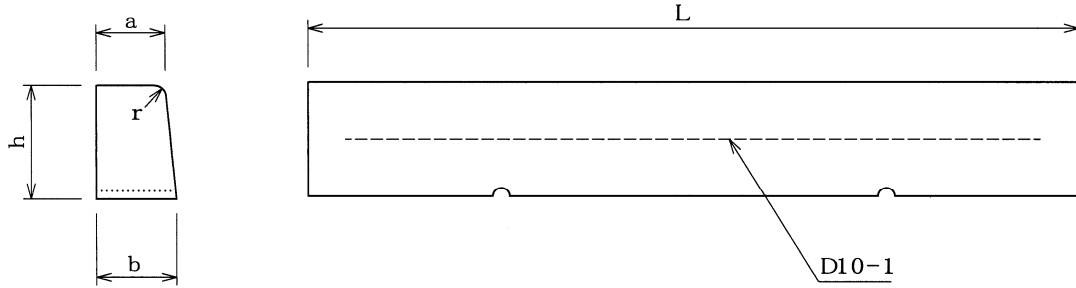


寸法・質量

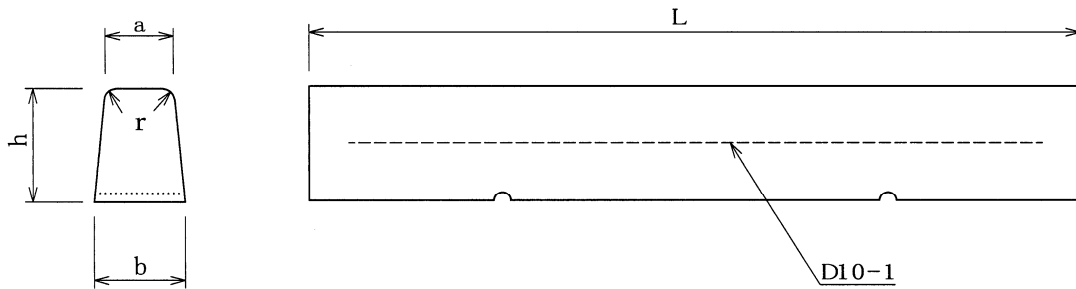
| 呼び名 | 参考質量 (kg) | 寸法 (mm) | | | | | |
|-------------|-----------|---------|-----|-----|-----|----|-----|
| | | a | b | h | r | L | |
| 片面歩車道境界ブロック | A | 44 | 150 | 170 | 200 | 20 | 600 |
| | B | 66 | 180 | 205 | 250 | 30 | 600 |
| | C | 80 | 180 | 210 | 300 | 30 | 600 |
| 両面歩車道境界ブロック | B | 71 | 180 | 230 | 250 | 30 | 600 |
| | C | 87 | 180 | 240 | 300 | 30 | 600 |
| 地先境界ブロック | A | 20 | 120 | 120 | 120 | - | 600 |
| | B | 25 | 150 | 150 | 120 | - | 600 |
| | C | 31 | 150 | 150 | 150 | - | 600 |

コンクリート境界ブロック (L=2000) (JIS A 5371)

◎片面歩車道境界ブロック 規格図



◎両面歩車道境界ブロック 規格図

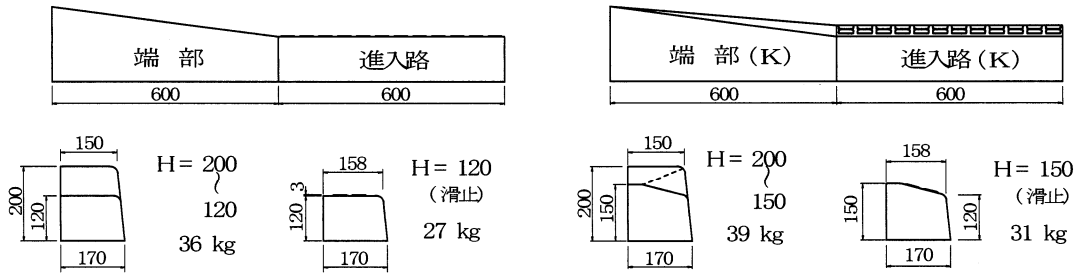


寸法・質量

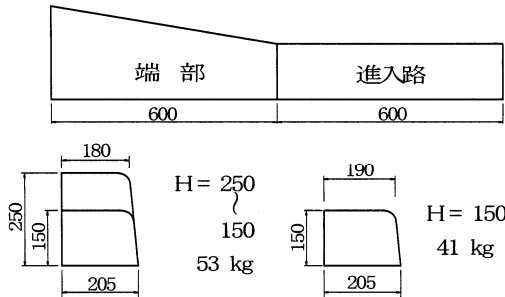
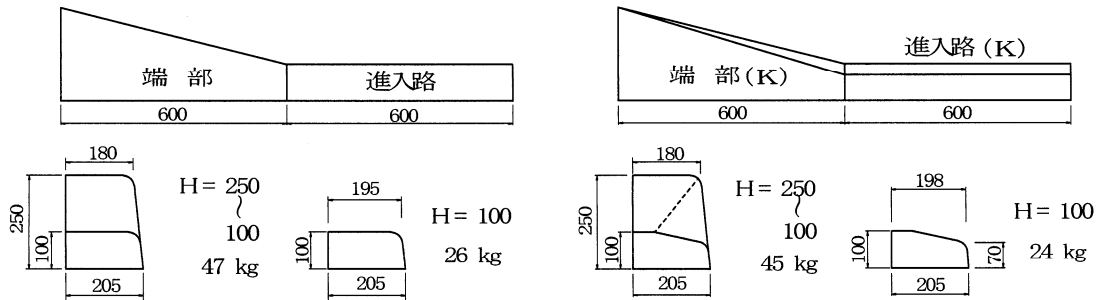
| 呼び名 | 参考質量 (kg) | 寸法 (mm) | | | | | 補強筋 | |
|-------------|-----------|---------|-----|-----|-----|----|------|-------|
| | | a | b | h | r | L | | |
| 片面歩車道境界ブロック | A | 146 | 150 | 170 | 200 | 20 | 2000 | D10-1 |
| | B | 220 | 180 | 205 | 250 | 30 | 2000 | D10-1 |
| | C | 270 | 180 | 210 | 300 | 30 | 2000 | D10-1 |
| 両面歩車道境界ブロック | B | 236 | 180 | 230 | 250 | 30 | 2000 | D10-1 |
| | C | 290 | 180 | 240 | 300 | 30 | 2000 | D10-1 |

歩車道境界ブロック A・B (進入路 端部)

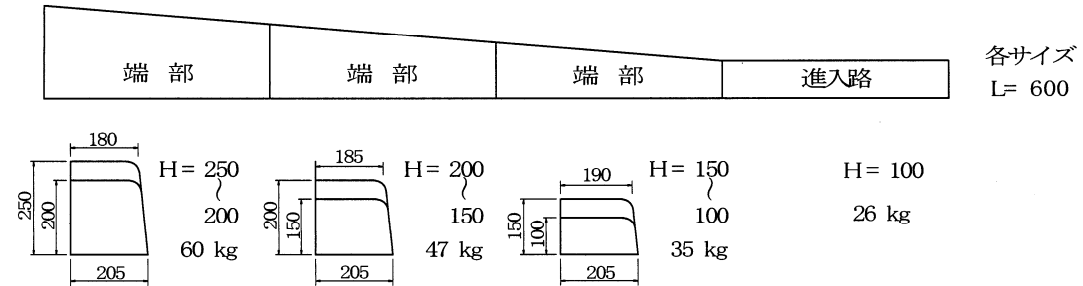
歩車道A



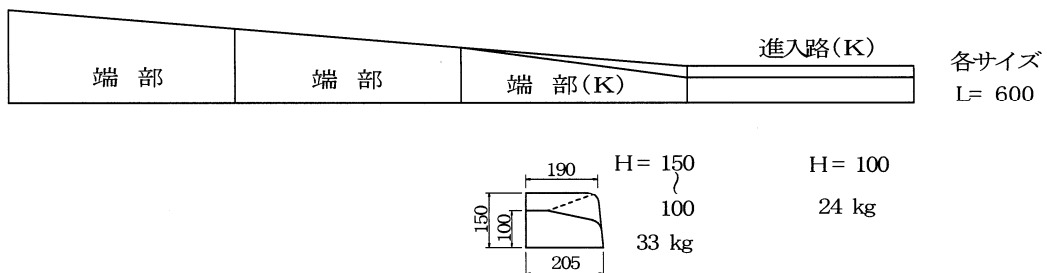
歩車道B



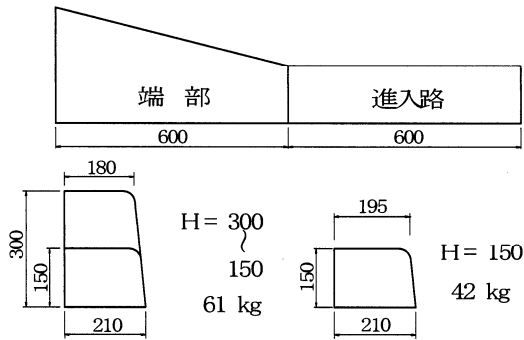
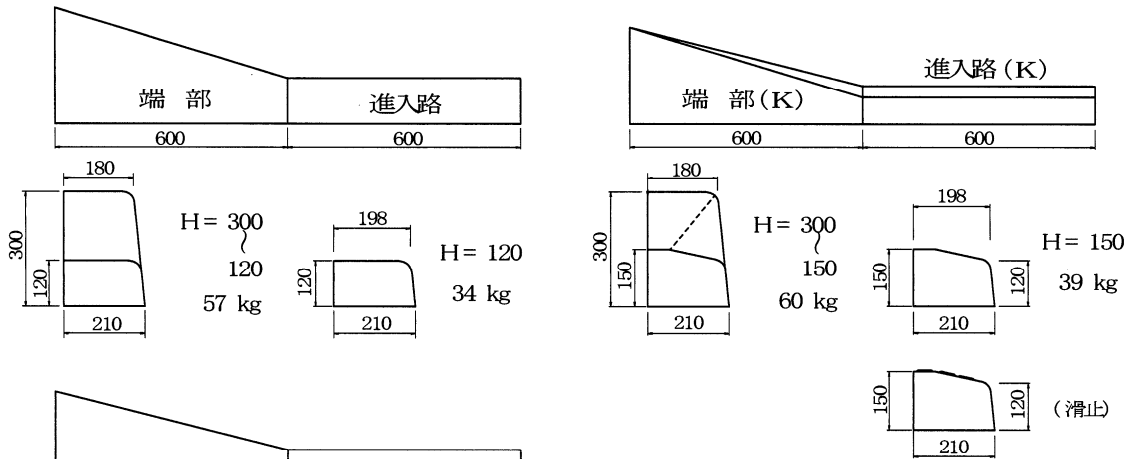
3段下り (250~100)



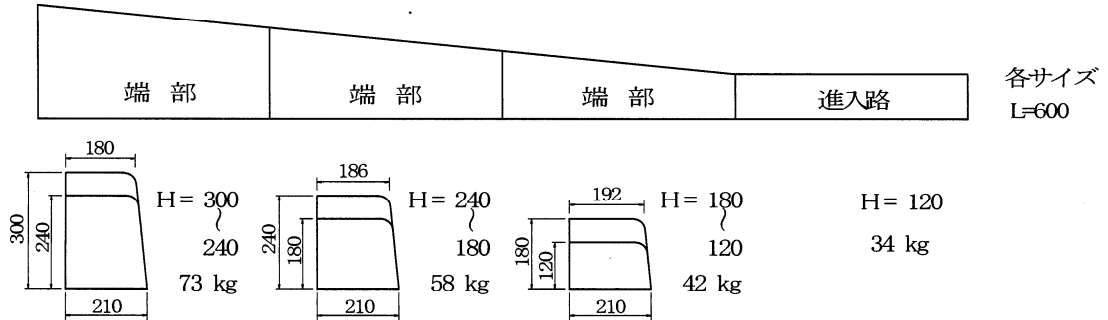
3段下り (250~150)(K)



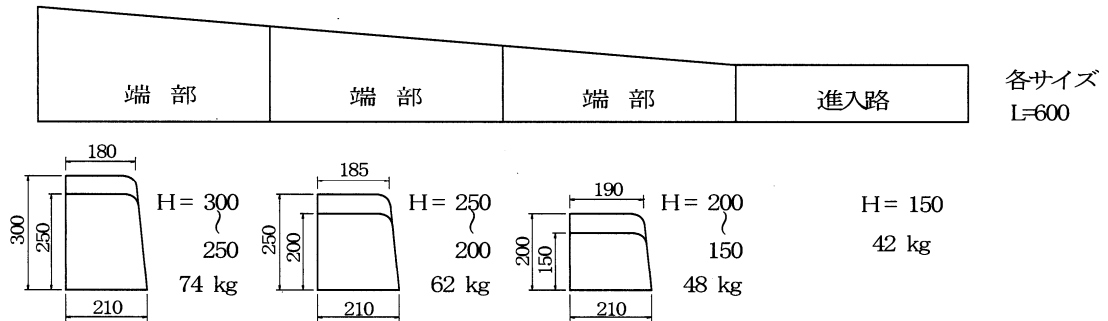
歩車道境界ブロックC (進入路 端部)



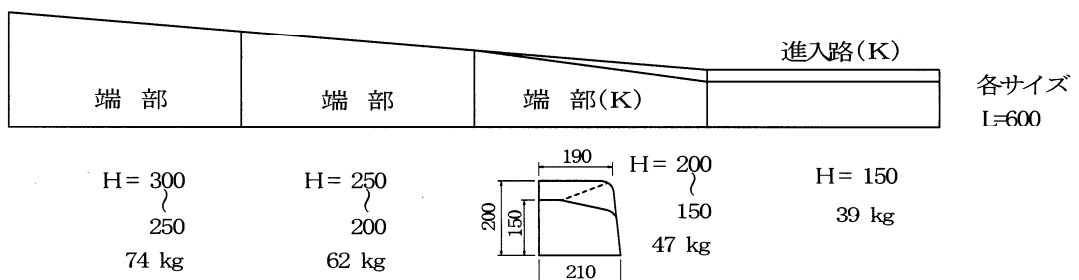
3段下り (300~120)



3段下り (300~150)

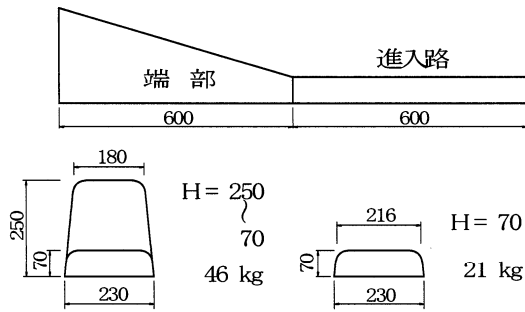


3段下り (300~150)(K)

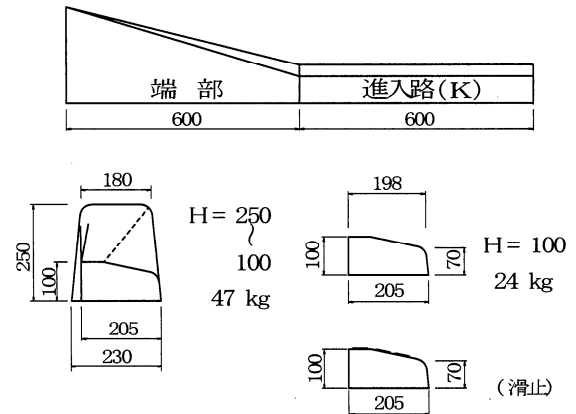
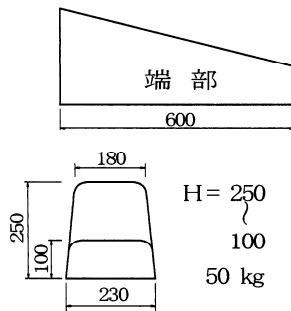
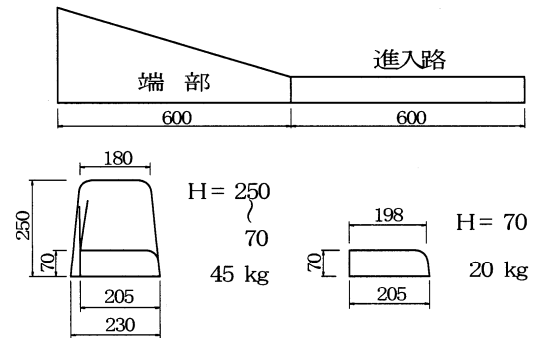


両面歩車道境界ブロック B・C (進入路 端部)

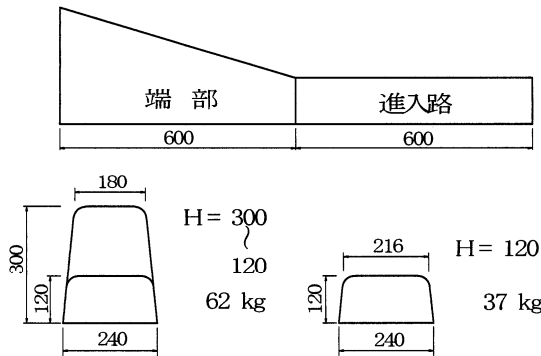
歩車道B



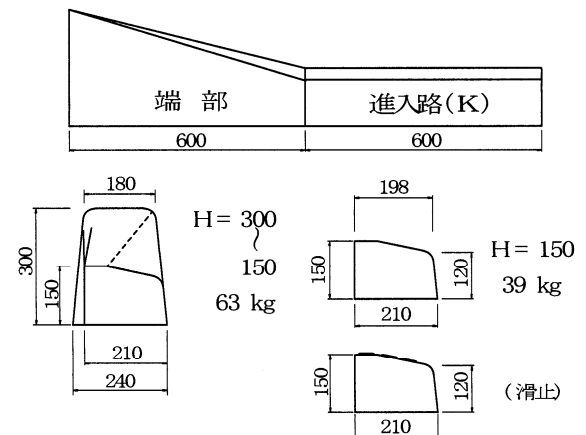
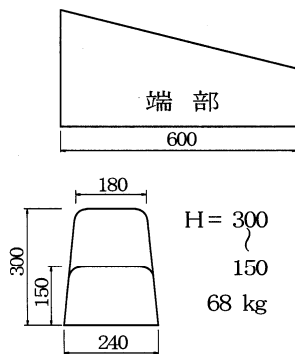
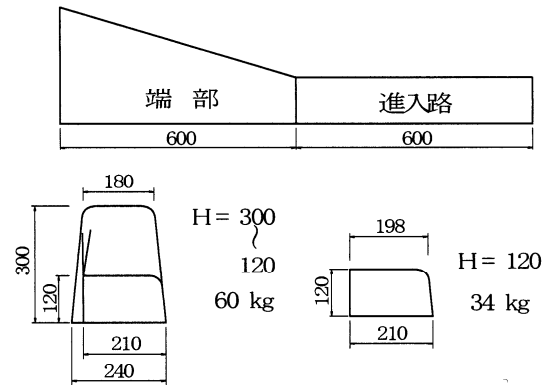
両R→片R



歩車道C

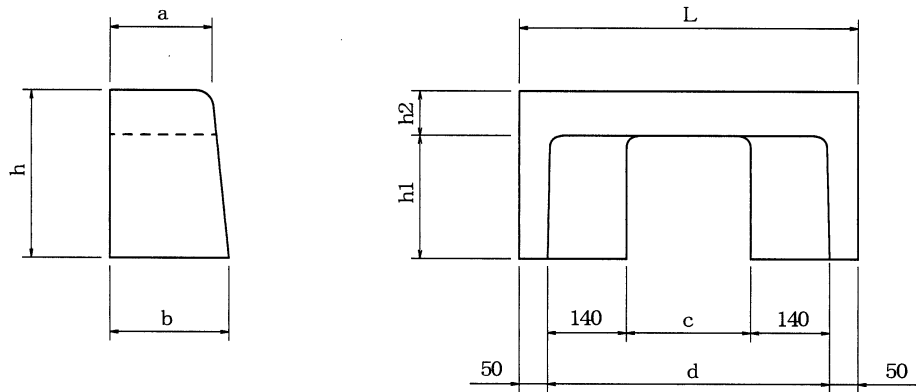


両R→片R

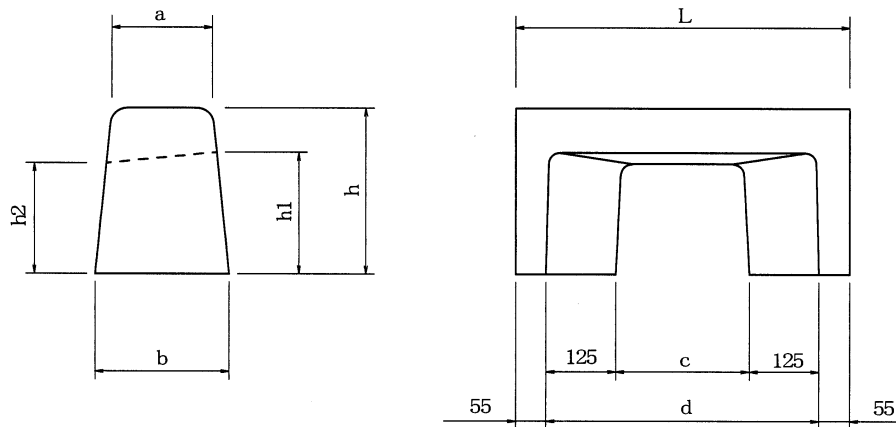


歩車道境界ブロック (水抜き)

片面水抜き
規格図



両面水抜き
規格図

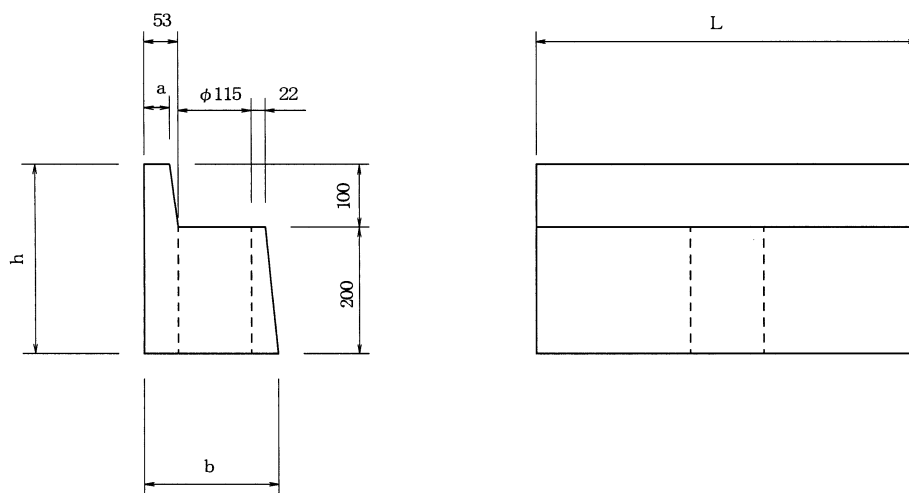


寸法・質量

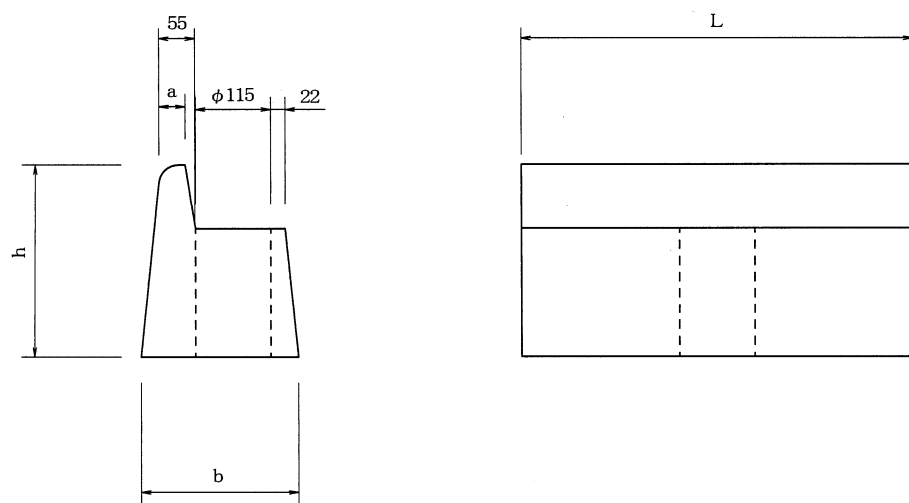
| 呼び名 | | 参考質量 (kg) | 寸法 (mm) | | | | | | | |
|-------|---|-----------|---------|-----|-----|-----|-----|-----|-----|-----|
| | | | a | b | c | d | h | h1 | h2 | L |
| 片面水抜き | B | 40 | 180 | 205 | 220 | 500 | 250 | 170 | 80 | 600 |
| | C | 46 | 180 | 210 | 220 | 500 | 300 | 220 | 80 | 600 |
| 両面水抜き | B | 42 | 180 | 230 | 240 | 490 | 250 | 150 | 170 | 600 |
| | C | 50 | 180 | 240 | 240 | 490 | 300 | 200 | 220 | 600 |

歩車道境界ブロック (デリニエーター)

片面デリニエーター
規格図



両面デリニエーター
規格図

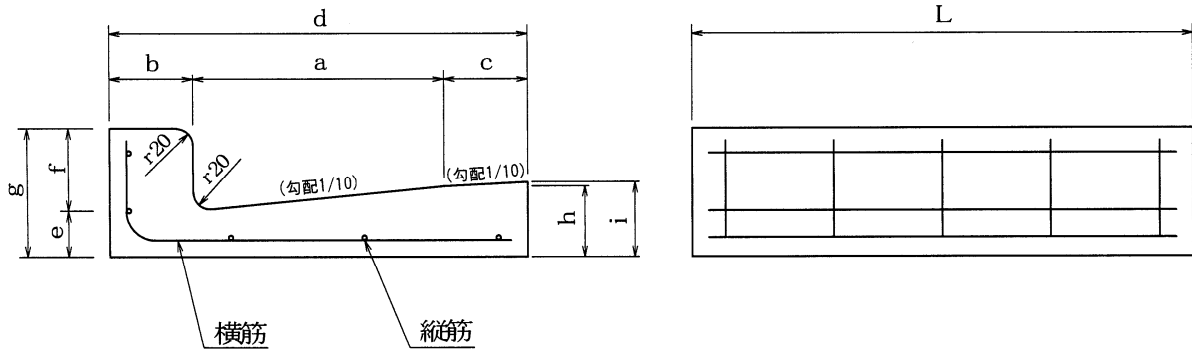


寸法・質量

| 呼び名 | 参考質量 (kg) | 寸法 (mm) | | | | 配筋 | | |
|-----------|-----------|---------|----|-----|-----|-----|---------|---------|
| | | a | b | h | L | 横筋 | 縦筋 | |
| 片面デリニエーター | B | 46 | 40 | 205 | 250 | 600 | φ 4.0-5 | φ 4.0-4 |
| | C | 59 | 40 | 210 | 300 | 600 | φ 4.0-5 | φ 4.0-4 |
| 両面デリニエーター | B | 51 | 40 | 230 | 250 | 600 | φ 4.0-5 | φ 4.0-4 |
| | C | 66 | 40 | 240 | 300 | 600 | φ 4.0-5 | φ 4.0-4 |

L形側溝

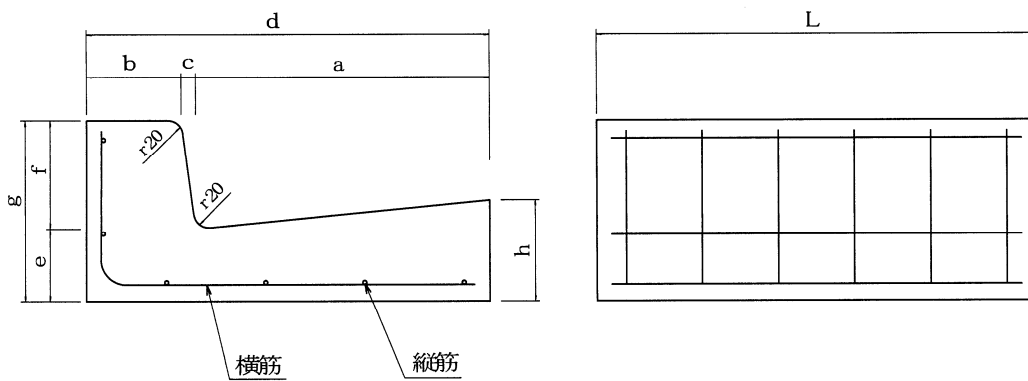
鉄筋コンクリートL形側溝 規格図



寸法・質量

| 呼び名 | 参考質量 (kg) | 寸法 (mm) | | | | | | | | | | 配筋 | | |
|------------|-----------|---------|-----|-----|-----|-----|----|-----|-----|----|----|-----|---------|---------|
| | | a | b | c | d | e | f | g | h | i | L | 縦筋 | 横筋 | |
| 鉄筋コンクリートL形 | 250A | 46 | 250 | 100 | - | 350 | 55 | 100 | 155 | 80 | - | 600 | φ 4.0-4 | φ 4.0-5 |
| | 250B | 57 | 250 | 100 | 100 | 450 | 55 | 100 | 155 | 80 | 85 | 600 | φ 4.0-5 | φ 4.0-5 |
| | 300 | 64 | 300 | 100 | 100 | 500 | 55 | 100 | 155 | 85 | 90 | 600 | φ 4.0-5 | φ 4.0-6 |

特殊鉄筋コンクリートL形側溝 規格図

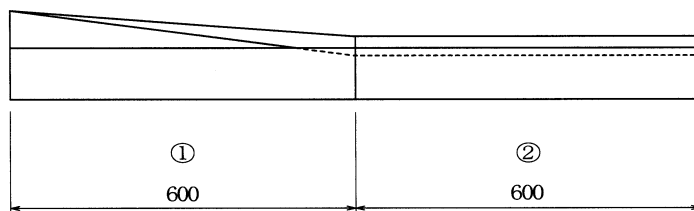


寸法・質量

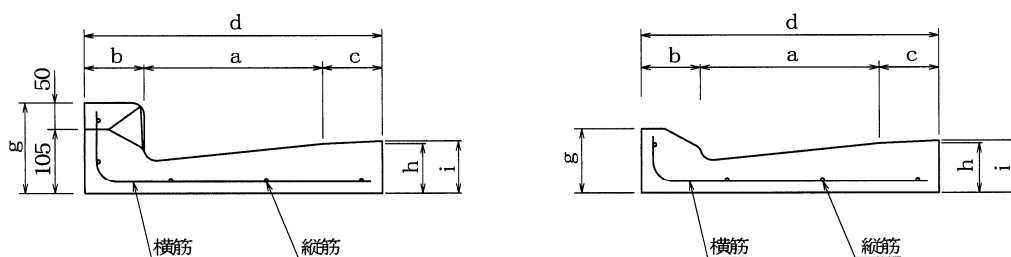
| 呼び名 | 参考質量 (kg) | 寸法 (mm) | | | | | | | | | | 配筋 | |
|--------------|-----------|---------|-----|-----|----|-----|-----|-----|-----|-----|-----|---------|---------|
| | | a | b | c | d | e | f | g | h | L | 縦筋 | 横筋 | |
| 特殊鉄筋コンクリートL形 | 特350 | 121 | 400 | 130 | 20 | 550 | 100 | 150 | 250 | 140 | 600 | φ 6.0-6 | φ 9.0-6 |

L形側溝(進入路 端部)

組立図(Kタイプ)



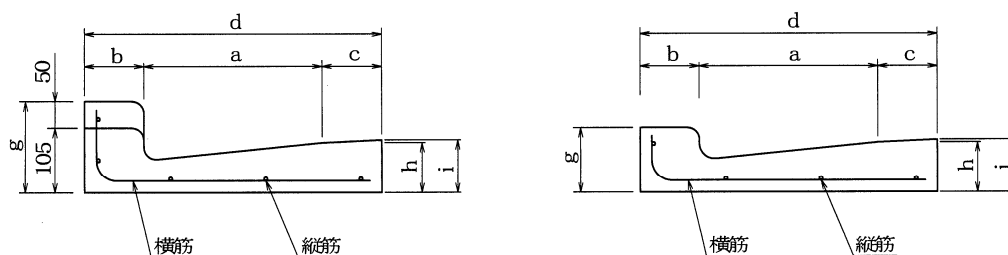
規格図



寸法・質量

| 呼び名 | 参考質量 (kg) | 寸法 (mm) | | | | | | | | | 配筋 | |
|------------|-----------|---------|-----|-----|-----|-----|-----|----|----|-----|---------|---------|
| | | a | b | c | d | g | h | i | L | 縦筋 | 横筋 | |
| 鉄筋コンクリートL形 | 250A ① | 41 | 250 | 100 | - | 350 | 155 | 80 | - | 600 | φ 4.0-4 | φ 4.0-5 |
| | 250A ② | 38 | 250 | 100 | - | 350 | 105 | 80 | - | 600 | φ 4.0-3 | φ 4.0-5 |
| | 250B ① | 55 | 250 | 100 | 100 | 450 | 155 | 80 | 85 | 600 | φ 4.0-5 | φ 4.0-5 |
| | 250B ② | 50 | 250 | 100 | 100 | 450 | 105 | 80 | 85 | 600 | φ 4.0-4 | φ 4.0-5 |
| | 300 ① | 61 | 300 | 100 | 100 | 500 | 155 | 85 | 90 | 600 | φ 4.0-5 | φ 4.0-6 |
| | 300 ② | 57 | 300 | 100 | 100 | 500 | 105 | 85 | 90 | 600 | φ 4.0-4 | φ 4.0-6 |

規格図

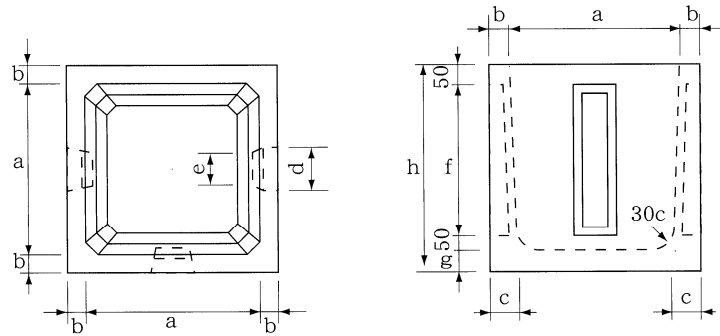


寸法・質量

| 呼び名 | 参考質量 (kg) | 寸法 (mm) | | | | | | | | | 配筋 | |
|------------|-----------|---------|-----|-----|-----|-----|-----|----|----|-----|---------|---------|
| | | a | b | c | d | g | h | i | L | 縦筋 | 横筋 | |
| 鉄筋コンクリートL形 | 250A ① | 43 | 250 | 100 | - | 350 | 155 | 80 | - | 600 | φ 4.0-4 | φ 4.0-5 |
| | 250A ② | 39 | 250 | 100 | - | 350 | 105 | 80 | - | 600 | φ 4.0-3 | φ 4.0-5 |
| | 250B ① | 54 | 250 | 100 | 100 | 450 | 155 | 80 | 85 | 600 | φ 4.0-5 | φ 4.0-5 |
| | 250B ② | 50 | 250 | 100 | 100 | 450 | 105 | 80 | 85 | 600 | φ 4.0-4 | φ 4.0-5 |
| | 300 ① | 61 | 300 | 100 | 100 | 500 | 155 | 85 | 90 | 600 | φ 4.0-5 | φ 4.0-6 |
| | 300 ② | 57 | 300 | 100 | 100 | 500 | 105 | 85 | 90 | 600 | φ 4.0-4 | φ 4.0-6 |

溜 柵

◎本体 規格図

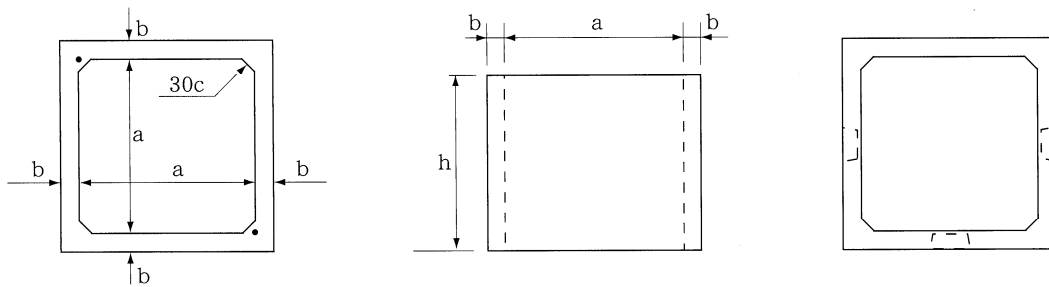


寸法・質量

| 呼 び 名 a × h | 参考質量 (kg) | 寸 法 (mm) | | | | | |
|----------------|--------------|----------|----|-----|-----|-----|----|
| | | b | c | d | e | f | g |
| 450 × 500 | 162 | 50 | 80 | 120 | 100 | 350 | 50 |
| 600 × 600 | 301 | 60 | 90 | 170 | 150 | 440 | 60 |

規格図(標準)

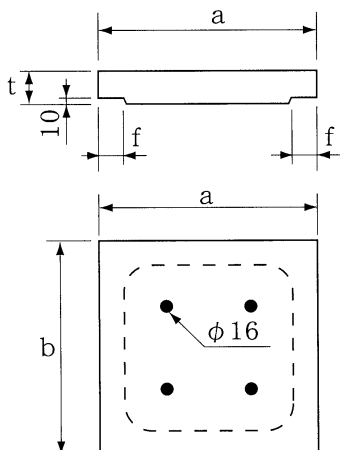
※450×500、600×600にはロックアウト口が付きます。



寸法・質量

| 呼 び 名 a × h | 参考質量 (kg) | 寸 法 (mm) | | |
|----------------|--------------|----------|----|-----|
| | | a | b | h |
| 450 × 500 | 113 | 450 | 50 | 500 |
| 600 × 600 | 208 | 600 | 60 | 600 |

◎蓋 規格図



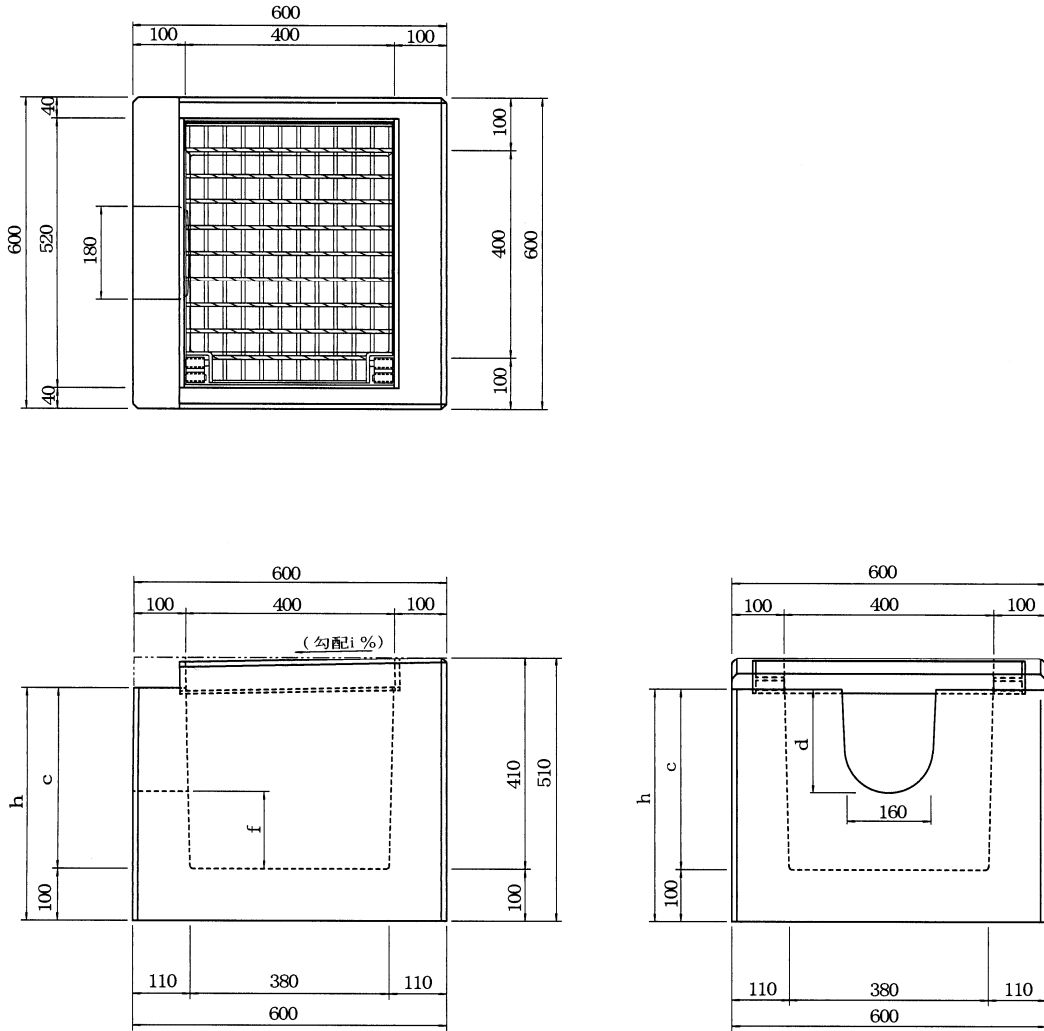
寸法・質量

| 呼 び 名 | 参考質量 (kg) | 寸 法 (mm) | | | |
|-------|--------------|----------|-----|----|----|
| | | a | b | f | t |
| 450 | 34 | 550 | 550 | 55 | 50 |
| 600 | 71 | 720 | 720 | 65 | 60 |

路面排水柵 (RHM)

(跳ね上がり防止)

規格図

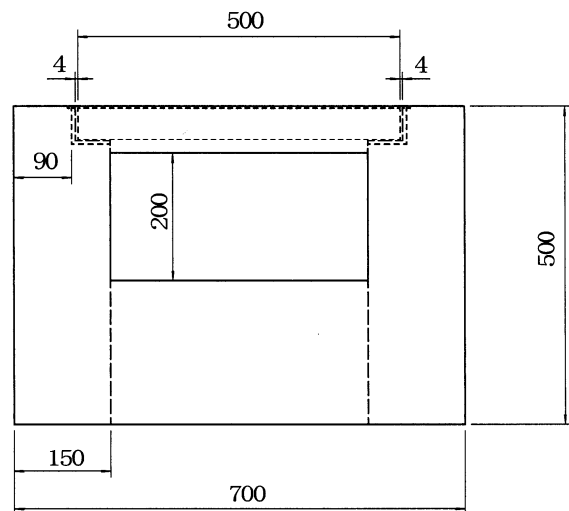
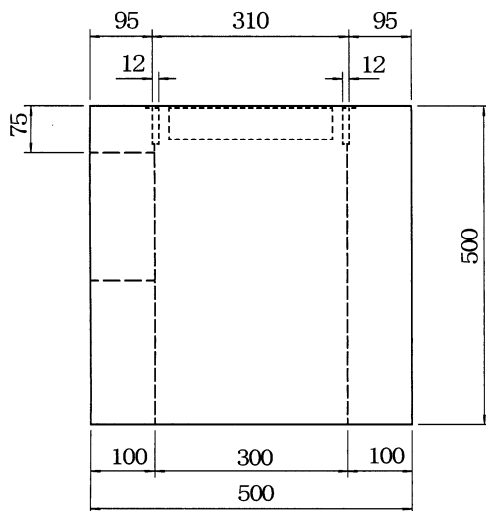
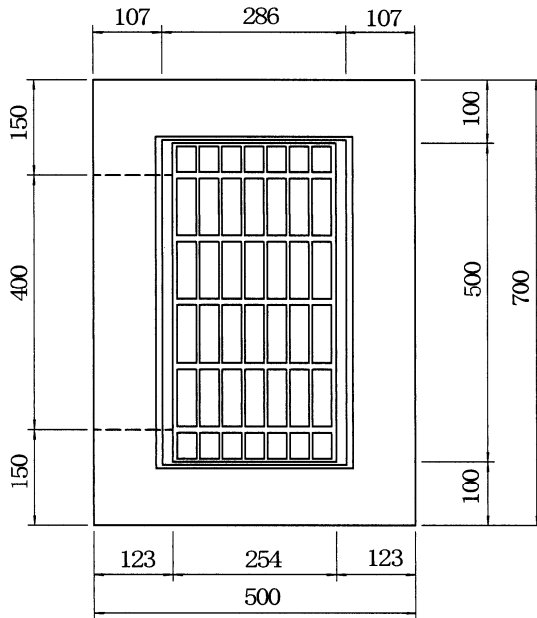


寸法・質量

| 勾配 i | 本体参考質量 (kg) | 寸法 (mm) | | | |
|---------|----------------|---------|-----|-----|-----|
| | | h | c | d | f |
| 2% | 290 | 450 | 350 | 200 | 150 |
| 6% | 262 | 430 | 330 | 190 | 140 |

集水樹

規格図



本体参考質量 256kg